

## Popis zboží/obrázky produktu

**Popis****Materiál:**

Plášť z termoplastického polyamidu vyztuženého skelnými vlákny.  
 Průhledítko termoplast polyamid.  
 O-kroužek a ploché těsnění z pryže (NBR).  
 Reflektor plast PVC.  
 Šroub a šestihřanná matice z oceli.

**Provedení:**

Pouzdro černé.  
 Průhledítko čiré, vysoká mechanická pevnost, odolné vůči stárnutí.  
 Reflektor bílý.  
 Šroub a šestihřanná matice pozinkované.

**Upozornění:**

Kromě optické kontroly mohou olejznaky vysílat elektrický signál, dosáhla-li teplota kapaliny uvnitř nádrže meze 70 °C.

Kontrola teploty se provádí teplotním spínačem (bimetal). Při dosažení předepsané teploty senzor, podle daného modelu, obvod buď spojí (NO), nebo rozpojí (NC).

Průhledítko se skládá ze dvou průhledných dílů, které so po sestavení spolu svaří ultrazvukem. Tím je zaručeno utěsnění kolem celého tělesa.

Maximální tlak činí 1 bar. Maximální utahovací moment upevňovacích šroubů je 5 Nm.

Průhledítko má velmi dobrou mechanickou odolnost a vzdoruje minerálním olejům, benzínu, mazacím prostředkům, petroleji, rozpouštědlům a většině chemikálií. Je třeba se vyhnout styku s roztoky alkoholu a horkou vodou.

**Pracovní teplota**

Maximální provozní teplota: 75 °C.

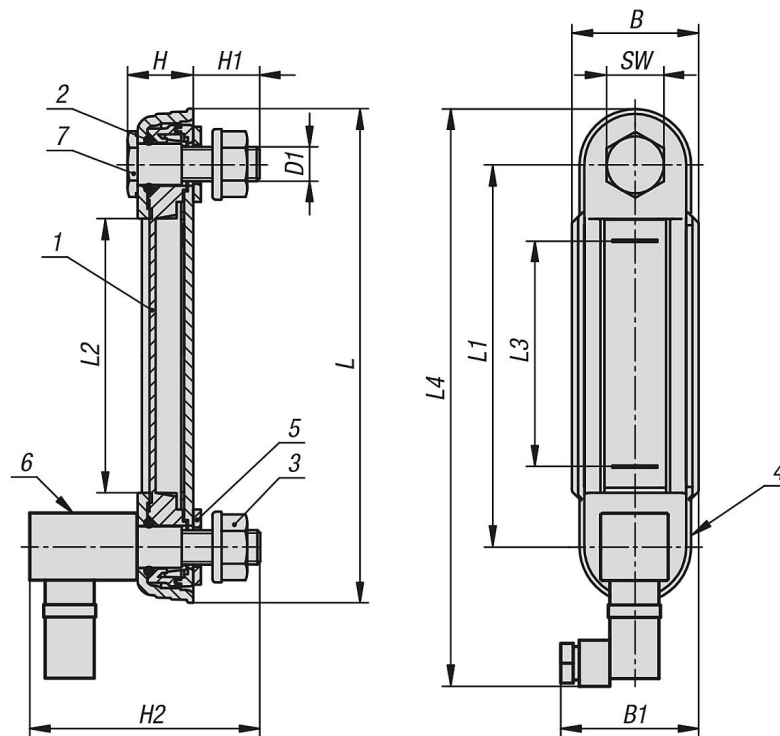
**Montáž:**

Upevnění olejznaku se provádí dvěma závitovými otvory M12 nebo alternativně dvěma otvory Ø 12,2 mm (± 0,2 mm) a přírubovými maticemi. Osová vzdálenost upevňovacích otvorů = L1 ± 0,3.

**Odkaz na výkres:**

- 1) průhledítko
- 2) O-kroužek
- 3) přírubová matice M12
- 4) skříň
- 5) ploché těsnění
- 6) teplotní senzor
- 7) dutý šroub M12

## Výkresy



## Přehled zboží

Objednací číslo	Specifikace	B	B1	D1	H	H1	H2	L	L1	L2	L3	L4	SW	Počet upevňovacích šroubů
28000-11-112712	NO	42	45	M12	21	21	80	164	127	91	75	191	19	2
28000-11-212712	NC	42	45	M12	21	21	80	164	127	91	75	191	19	2