

Popis zboží/obrázky produktu

**Popis****Materiál:**

Plášť z termoplastického polyamidu vyztuženého skelnými vlákny.
 Průhledítko termoplast polyamid.
 O-kroužek a ploché těsnění z pryže (NBR).
 Reflektor plast PVC.
 Plovák plast.
 Šroub a šestihránná matice z oceli.

Provedení:

Pouzdro černé.
 Průhledítko čiré, vysoká mechanická pevnost, odolné vůči stárnutí.
 Reflektor bílý.
 Plovák červený, s magnetickým prvkem.
 Šroub a šestihránná matice pozinkované.

Upozornění:

Pomocí olejznaku lze hladinu oleje indikovat nejen opticky, ale pomocí jazýčkového spínače též zaznamenávat. Dosáhne-li plovací prvek po uzavření proudového obvodu nastavenou minimální hodnotu dojde k vyslání elektrického signálu. Senzor se nachází na plášti a lze jej výškově nastavovat podle kontrolních požadavků hladiny. Minimální údaj se pohybuje asi 35 mm od středu spodního upevňovacího šroubu.

Standardně je jazýčkový spínač vybaven pracovním kontaktem (NO).

Průhledítko se skládá ze dvou průhledných dílů, které so po sestavení spolu svaří ultrazvukem. Tím je zaručeno utěsnění kolem celého tělesa.

Maximální tlak činí 1 bar. Maximální utahovací moment upevňovacích šroubů je 5 Nm.

Průhledítko má velmi dobrou mechanickou odolnost a vzdoruje minerálním olejům, benzínu, mazacím prostředkům, petroleji, rozpouštědlům a většině chemikálií. Je třeba se vyhnout styku s roztoky alkoholu a horkou vodou.

Pracovní teplota

Maximální provozní teplota: 75 °C.

Montáž:

Upevnění olejznaku se provádí dvěma závitovými otvory M12 nebo alternativně dvěma otvory Ø 12,2 mm ($\pm 0,2$ mm) a přírubovými maticemi. Osová vzdálenost upevňovacích otvorů = $L1 \pm 0,3$.

Funkce:

Měření hladiny oleje se uskutečňuje pomocí plovákového prvku s magnetem, který při dosažení hladinového spínače "REED" aktivuje elektrický kontakt. Klesne-li hladina oleje pod určitou úroveň, může být vyslán elektrický impulz.

Vezměte na vědomí:

Funkci negativně ovlivňují silná magnetická pole.

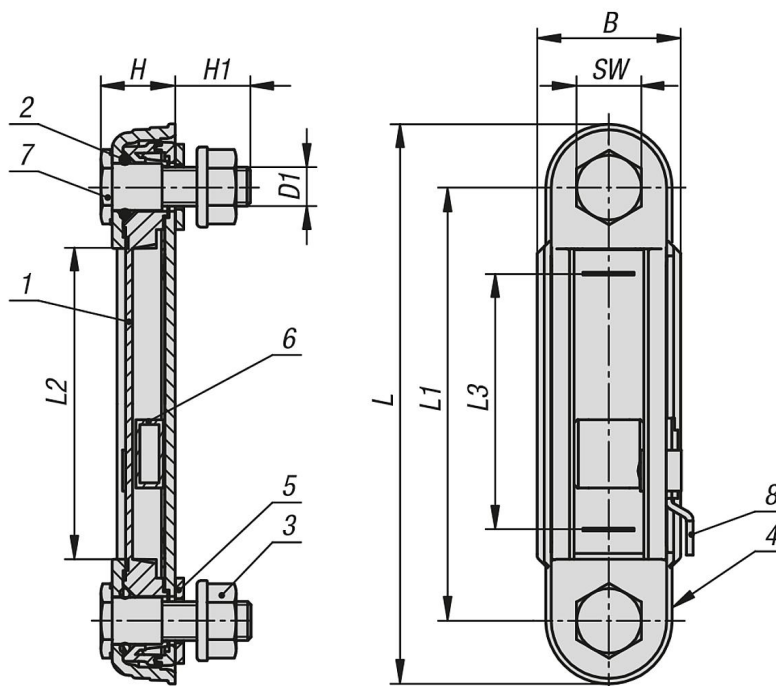
Odkaz na výkres:

- 1) průhledítko
- 2) O-kroužek

Popis zboží/obrázky produktu

- 3) přírubová matice M12
- 4) skříň
- 5) ploché těsnění
- 6) plovák s magnetem
- 7) dutý šroub M12
- 8) jazýčkový spínač

Výkresy



Přehled zboží

Objednací číslo	B	D1	H	H1	L	L1	L2	L3	SW	Počet upevňovacích šroubů
28000-10-12712	42	M12	21	21	164	127	91	75	19	2