

## Popis zboží/obrázky produktu

**Popis****Materiál:**

Korpus zinkový tlakový odlitek.  
 Víko korpusu plast samozhášecí.  
 Čep závěsu zinkový tlakový odlitek/ocel C45.  
 Kontakty stříbro-niklová slitina 10.

**Upozornění:**

Bezpečnostní spínače závěsu slouží ke sledování polohy otočně uložených ochranných dveří, ochranných klapek a ochranných krytů. Sledování ochranného zařízení se uskutečňuje přímo v závěsu.

Úhel sepnutí lze volně nastavit v celém pracovním rozsahu. Montážní pomůcka zajišťuje rychlé vyrovnání na dveřích a sloupcích.

Přídavné závěsy mají stejný vzhled a stejné rozměry jako bezpečnostní spínače závěsů.

**Použití:**

- Speciální strojírenství
- Elektroprůmysl
- Balicí stroje
- Oplocení/ profilové systémy
- Obráběcí stroje
- Měřicí technika, technologie výrobních postupů, zkušební a laboratorní technika

**Montáž:**

4x šrouby M6 DIN 7984 nebo ISO 4762

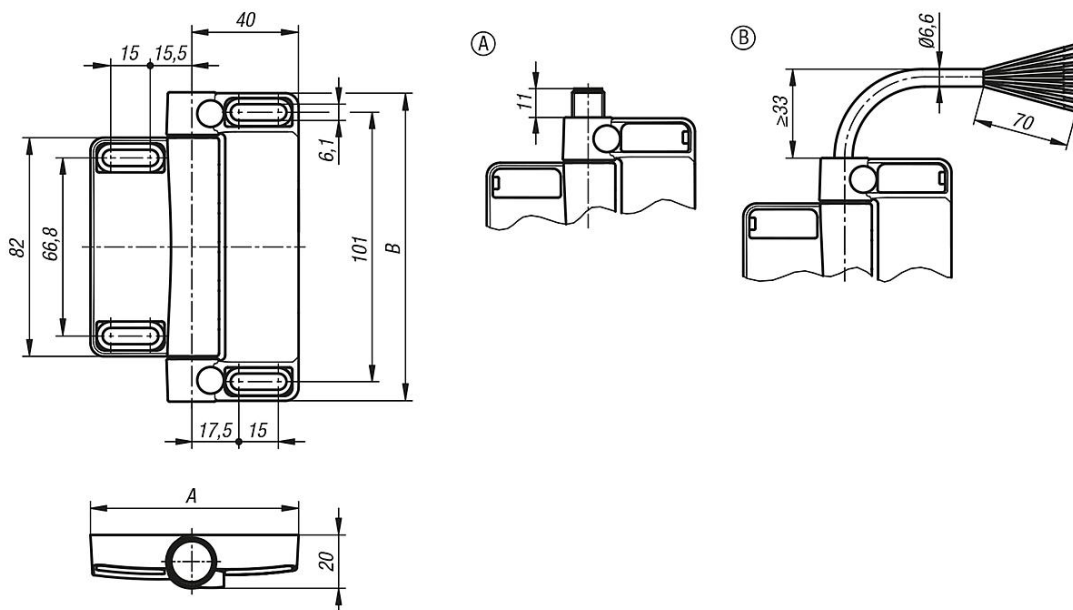
Utahovací moment 4,3 Nm

Všeobecné pokyny k montáži najdete v příloženém provozním návodu.

**Přednosti:**

- Vhodné pro ochranu vahadlových uzávěrech
- Minimální montážní náročnost zejména u běžných hliníkových profilů
- Optimální integrace do okolní konstrukce
- Vysoká ochrana vůči nedovolené manipulaci
- Nízké mechanické opotřebení

## Výkresy



## Přehled zboží

Objednací číslo	Název	Provedení	A	B	Předběžné nastavení	Kontakty	Druh připojení	Pozice připojení
27950-781161111	bezpečnostní závěsový spínač	A	78	116	vnější nastavba	1Z / 20	montážní konektor	nahore
27950-781161112	bezpečnostní závěsový spínač	A	78	116	vnější nastavba	1Z / 20	montážní konektor	dole
27950-781162111	bezpečnostní závěsový spínač	A	78	116	univerzální	1Z / 20	montážní konektor	nahore
27950-781162112	bezpečnostní závěsový spínač	A	78	116	univerzální	1Z / 20	montážní konektor	dole
27950-781161121	bezpečnostní závěsový spínač	B	78	116	vnější nastavba	1Z / 20	vedení	nahore
27950-781161122	bezpečnostní závěsový spínač	B	78	116	vnější nastavba	1Z / 20	vedení	dole
27950-781162121	bezpečnostní závěsový spínač	B	78	116	univerzální	1Z / 20	vedení	nahore
27950-781162122	bezpečnostní závěsový spínač	B	78	116	univerzální	1Z / 20	vedení	dole
27950-78116	dodatečný závěs	-	78	116	-	-	-	-