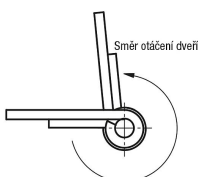
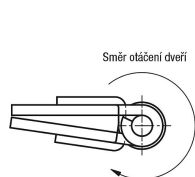


Popis zboží/obrázky produktu



Závěsy s uzavírací pružinou

Závěsy s otevírací pružinou

**Popis****Materiál:**

Hliník 6060 T5.

Zakrývající záslepka PA 6.6.

Vymezovací podložky POM.

Provedení:

Černě eloxováno.

Upozornění:

Závěsy jsou vybaveny integrovanou tažnou pružinou z oceli. Tato pružina umožňuje automatické otevírání a zavírání dveří a klapek.

Úhel rozevření 270°.

Krouticí moment pružiny otevírající:

M(0°) : 3,80 Nm / M(90°) : 3,10 Nm / M(180°) : 2,40 Nm

Krouticí moment pružiny uzavírající :

M(0°) : 2,20 Nm / M(90°) : 2,90 Nm / M(180°) : 3,50 Nm

Upevnění pomocí šroubů s válcovou hlavou podle DIN 912/ DIN EN ISO 4762.

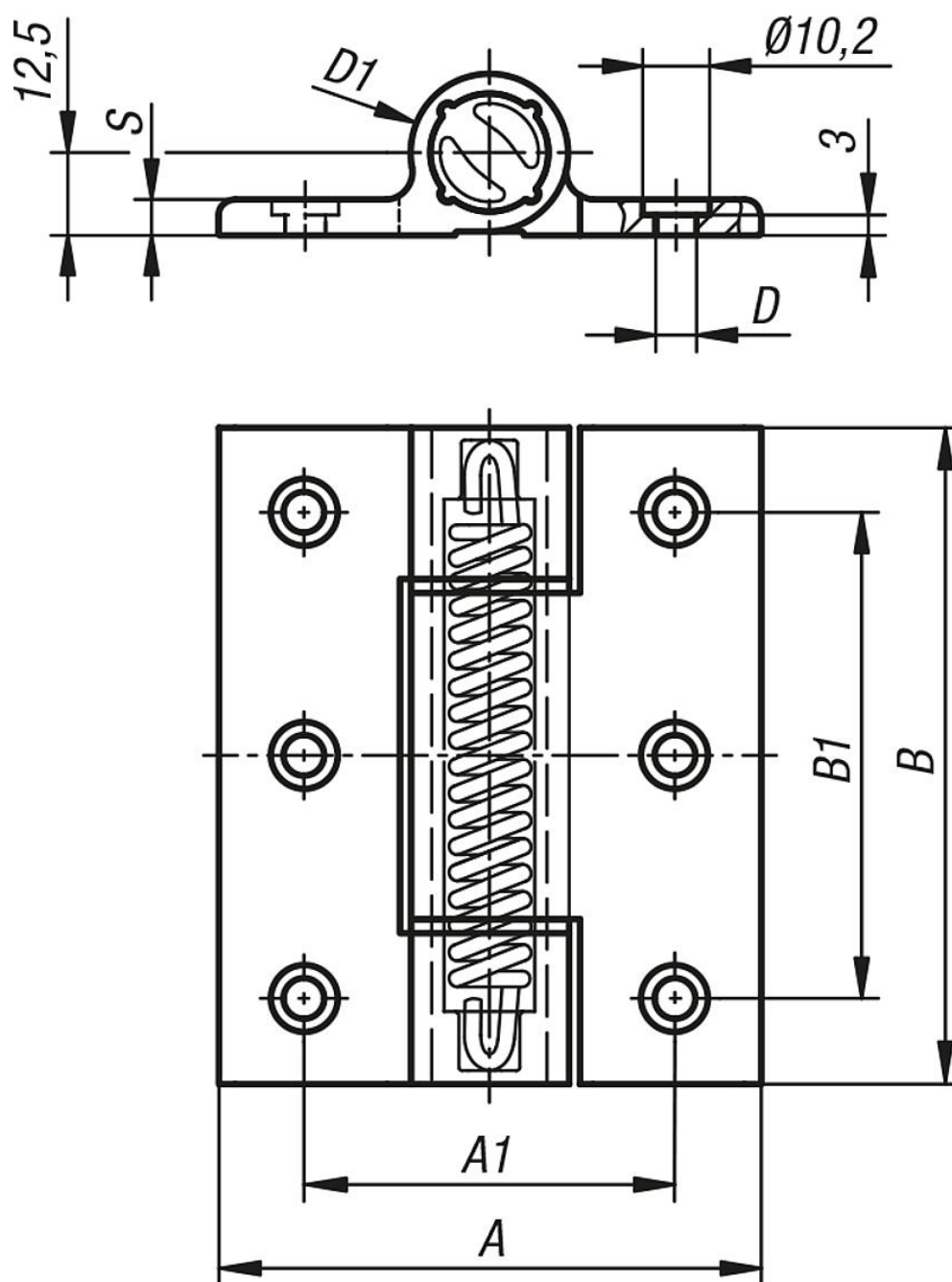
Pracovní teplota

od -20 °C do +80 °C

Příslušenství:

Šrouby s válcovou hlavou s vnitřním šestihranem DIN 912/ DIN EN ISO 4762.

Výkresy



Přehled zboží

Objednací číslo	Provedení	A	A1	B	B1	D	D1	S
27909-8210001	pružina otevírací	82,5	56,5	100	74	6,2	24	5,5
27909-8210011	pružina uzavírací	82,5	56,5	100	74	6,2	24	5,5

