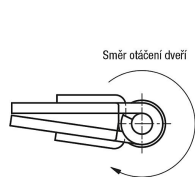


Popis zboží/obrázky produktu

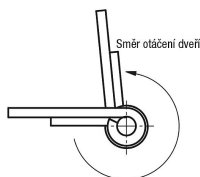


Závěsy s uzavírací pružinou

Závěsy s otevírací pružinou



Směr otáčení dveří



Směr otáčení dveří

Popis**Materiál:**

Hliník 6060 T5.
Zakrývající záslepka PA 6.6.
Vymezovací podložky POM.

Provedení:

Černě eloxováno.

Upozornění:

Závěsy jsou vybaveny integrovanou tažnou pružinou z oceli. Tato pružina umožňuje automatické otevírání a zavírání dveří a klapek.
Úhel rozevření 180°.

Krouticí moment pružiny otevírající:

$M(0^\circ) : 1,3 \text{ Nm} / M(90^\circ) : 1,1 \text{ Nm} / M(180^\circ) : 0,9 \text{ Nm}$

Krouticí moment pružiny uzavírající :

$M(0^\circ) : 0,5 \text{ Nm} / M(90^\circ) : 0,7 \text{ Nm} / M(180^\circ) : 1 \text{ Nm}$

Závěsy jsou dimenzovány na více než 10.000 spínacích cyklů.

Upevnění pomocí šroubů s válcovou hlavou podle DIN 912/ DIN EN ISO 4762.

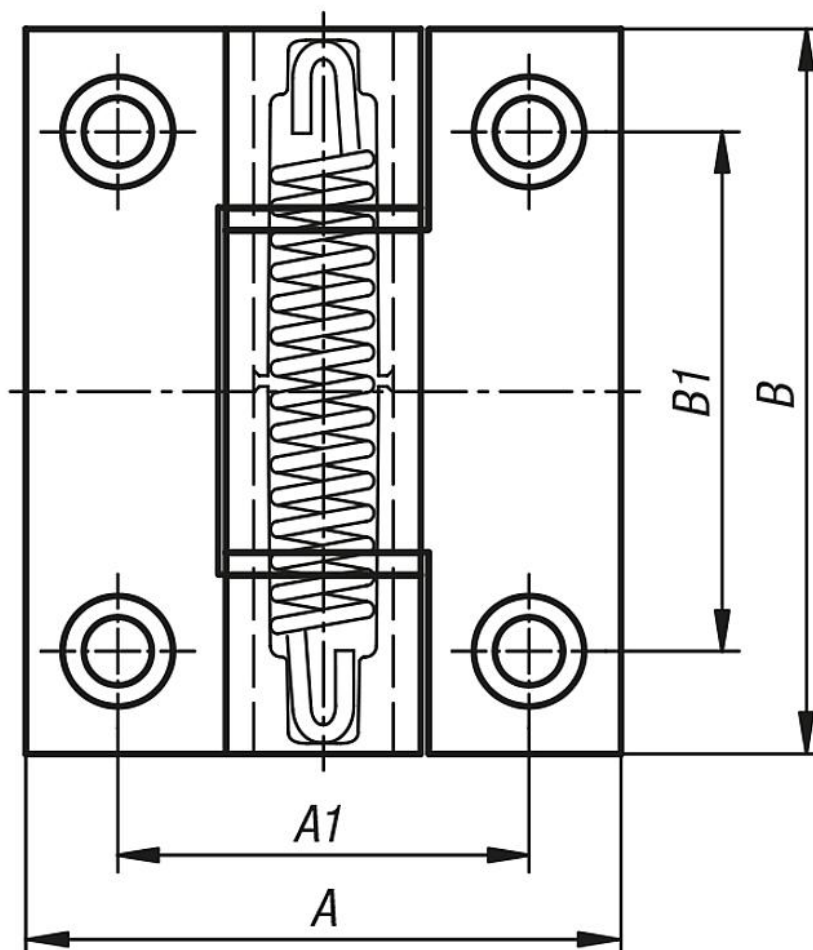
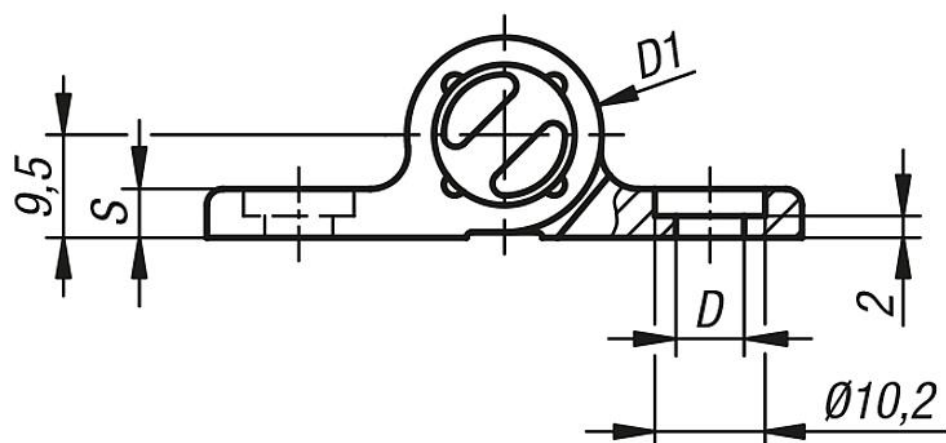
Pracovní teplota

od $-20 \text{ }^\circ\text{C}$ do $+80 \text{ }^\circ\text{C}$

Příslušenství:

Šrouby s válcovou hlavou s vnitřním šestihranem DIN 912/ DIN EN ISO 4762.

Výkresy



Přehled zboží

Objednáací číslo	Provedení	A	A1	B	B1	D	D1	S
27908-556701	pružina otevírací	55	38	67	48	6,3	18	4,5
27908-556711	pružina uzavírací	55	38	67	48	6,3	18	4,5

