

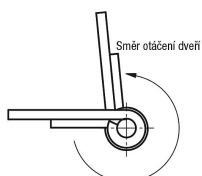
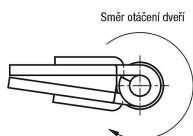
Popis zboží/obrázky produktu



Závěsy s uzavírací pružinou



Závěsy s otevírací pružinou

**Popis****Materiál:**

Hliník 6060 T5.

Zakrývající záslepka PA 6.6.

Provedení:

Černě eloxováno.

Upozornění:

Závěsy jsou vybaveny integrovanou tažnou pružinou z nerezové oceli. Tato pružina umožňuje otevírání a zavírání dveří a klapek.

Úhel rozevření 270°.

Kruticí moment pružiny otevírající:

M(0°) : 0,20 Nm / M(90°) : 0,12 Nm / M(180°) : 0,07 Nm

Kruticí moment pružiny uzavírající:

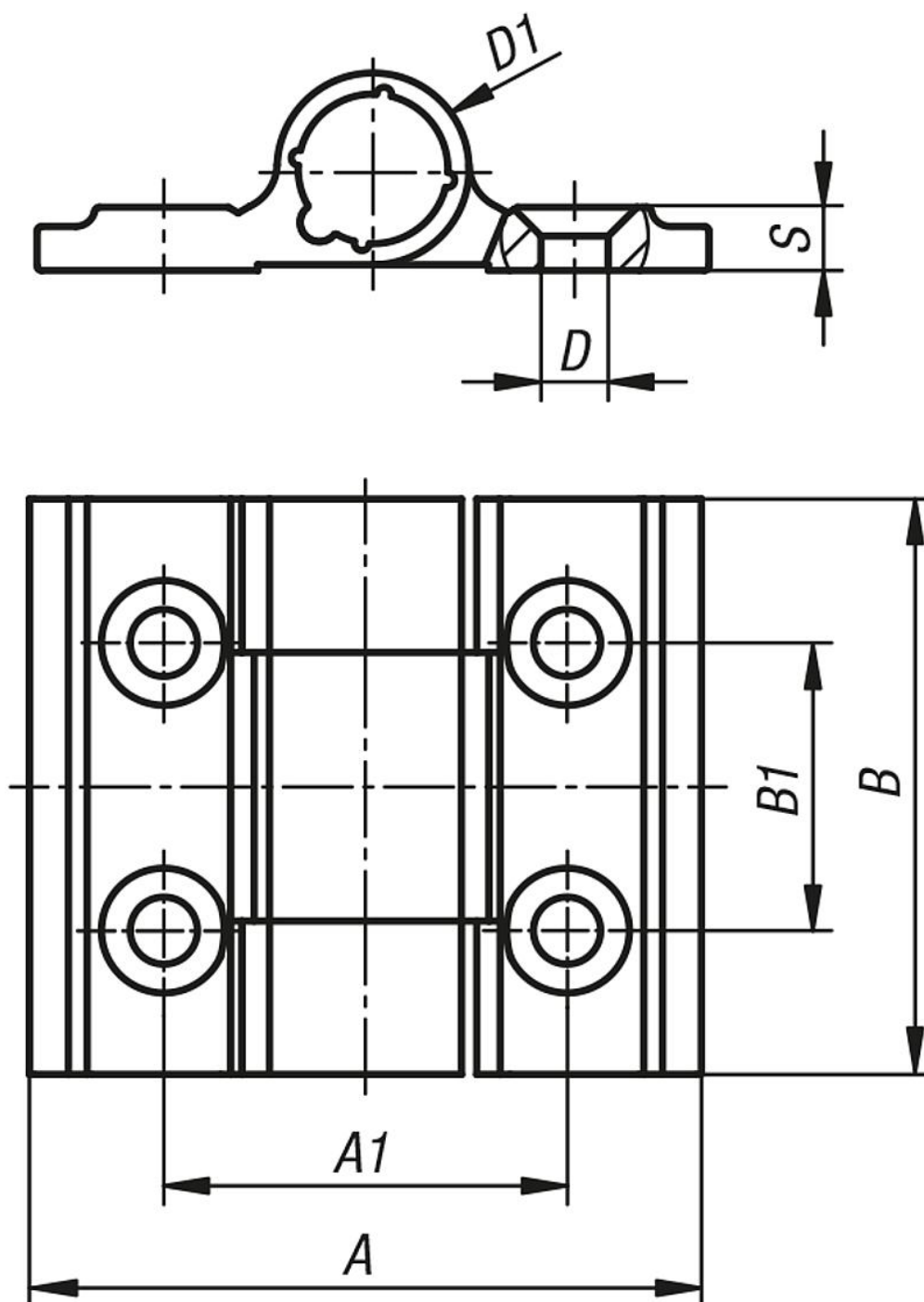
M(0°) : 0,20 Nm / M(90°) : 0,12 Nm / M(180°) : 0,07 Nm

Upevnění pomocí zápusťných šroubů podle DIN 7991.

Pracovní teplota

od -20 °C do +80 °C

Výkresy



Přehled zboží

Objednací číslo	Provedení	A	A1	B	B1	D	D1	S
27905-353001	pružina otevírací	35	21	30	15	3,5	10	3,3
27905-353011	pružina uzavírací	35	21	30	15	3,5	10	3,3

