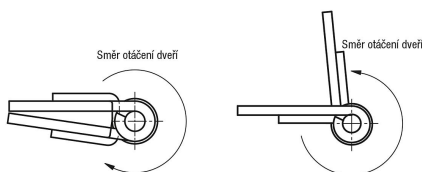


Popis zboží/obrázky produktu



Závěsy s uzavírací pružinou

Závěsy s otevírací pružinou

**Popis****Materiál:**

Ocel, nerezová ocel 1.4301 nebo hliník 5754.
Upínací pružina z oceli nebo nerezové oceli.

Provedení:

Ocel bez povrchové úpravy nebo pozinkovaná.
Nerezová ocel a hliník bez povrchové úpravy.
Napínací pružiny slitina zinku a hliníku.

Upozornění:

Závěsy ve stočeném provedení.
Úhel rozevření 270°.

Krouticí moment pružiny při otevírání:

$M(0^\circ) : 0,85 \text{ Nm} / M(90^\circ) : 0,56 \text{ Nm} / M(180^\circ) : 0,28 \text{ Nm}$

Krouticí moment pružiny při zavírání:

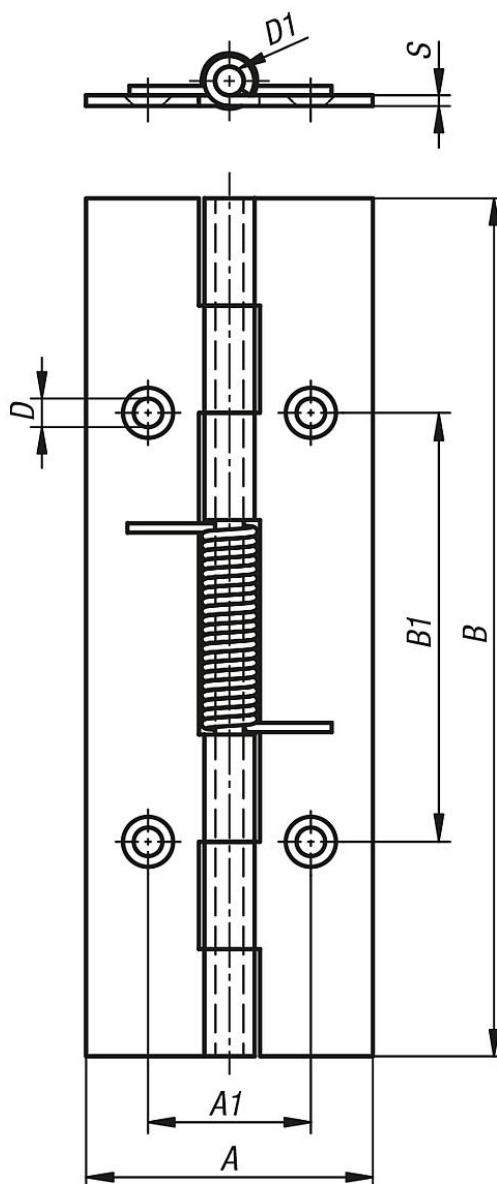
$M(0^\circ) : 0,28 \text{ Nm} / M(90^\circ) : 0,56 \text{ Nm} / M(180^\circ) : 0,85 \text{ Nm}$

U závěsů z hliníku jsou napínací pružiny z oceli se slitinou zinku a hliníku.

Provedení A: bez otvorů

Provedení B: s otvory

Výkresy



Přehled zboží

Objednáací číslo	Provedení	Provedení 1	Materiál základní těleso	Povrch	A	A1	B	B1	D	D1	S
27902-4012000	A	pružina otevírací	ocel	bez povrchové úpravy	40	-	120	-	-	4	1,5
27902-4012001	B	pružina otevírací	ocel	pozinkovaný	40	22,7	120	60	4	4	1,5
27902-14012000	A	pružina otevírací	nerezová ocel	bez povrchové úpravy	40	-	120	-	-	4	1,5
27902-14012001	B	pružina otevírací	nerezová ocel	bez povrchové úpravy	40	22,7	120	60	4	4	1,5
27902-24012000	A	pružina otevírací	hliník	bez povrchové úpravy	40	-	120	-	-	4	1,5
27902-24012001	B	pružina otevírací	hliník	bez povrchové úpravy	40	22,7	120	60	4	4	1,5
27902-4012010	A	pružina uzavírací	ocel	bez povrchové úpravy	40	-	120	-	-	4	1,5
27902-4012011	B	pružina uzavírací	ocel	pozinkovaný	40	22,7	120	60	4	4	1,5
27902-14012010	A	pružina uzavírací	nerezová ocel	bez povrchové úpravy	40	-	120	-	-	4	1,5
27902-14012011	B	pružina uzavírací	nerezová ocel	bez povrchové úpravy	40	22,7	120	60	4	4	1,5
27902-24012010	A	pružina uzavírací	hliník	bez povrchové úpravy	40	-	120	-	-	4	1,5
27902-24012011	B	pružina uzavírací	hliník	bez povrchové úpravy	40	22,7	120	60	4	4	1,5

