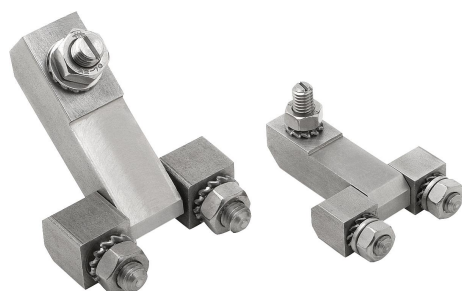


Popis zboží/obrázky produktu



Popis

Materiál:

Závěsy ocel 1.4305

Upevňovací materiál 1.4301

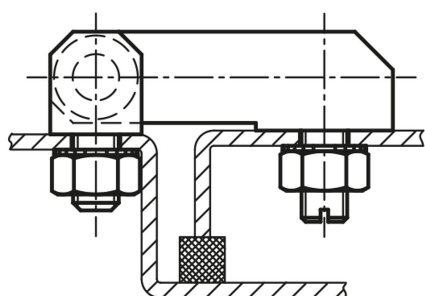
Provedení:

Leštěno.

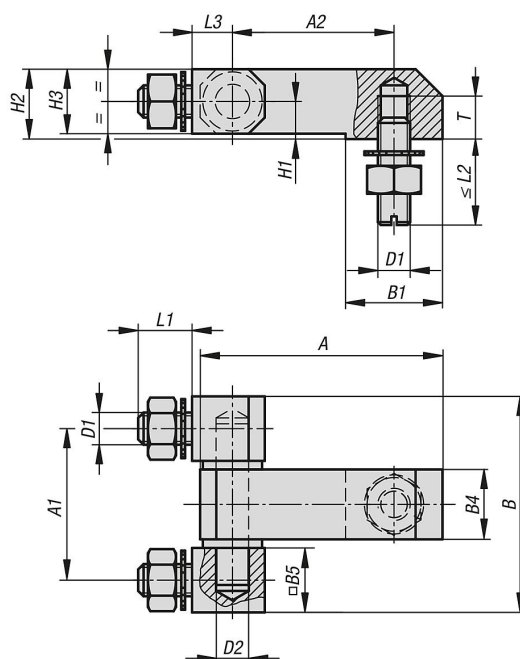
Upozornění:

Šroubovací závěs pro plošně zarovnané konstrukce.

Lehké a těžké provedení.



Výkresy



Přehled zboží

Objednací číslo	A	A1	A2	A	B1	B4	B5	D1	D2	H1	H2	H3	L1	L2	L3	T	Nosná síla N
27890-02-10630028	45	28,2	30	40,2	18	13	12	M6	6	7	13	12	10	16	7,5	8	2600
27890-02-10840035	61	35	40	51	26	18	16	M8	8	10	18	16	14	20	10	10	4800

