

## Popis zboží/obrázky produktu



## Popis

## Materiál:

Závěs z nerezové oceli 1.4401.

Čep z nerezové oceli 1.4104.

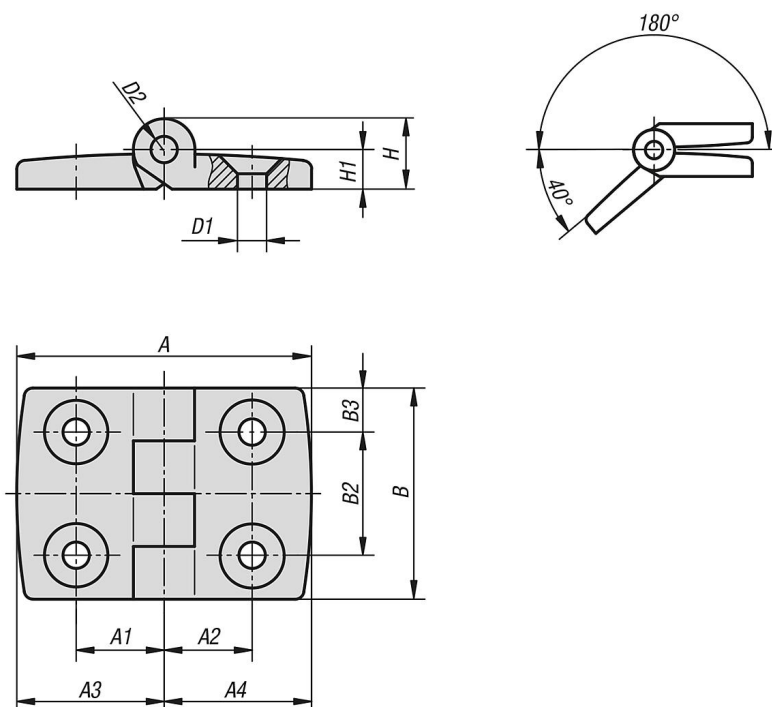
## Provedení:

Leštěno do vysokého lesku.

## Upozornění:

Závěs pro plošné prvky a hliníkové profily, nevysazovací. Čep na boku uzavřený. Šrouby zapuštěné, díky tomu minimální usazování nečistot.

## Výkresy



## Přehled zboží

Objednací číslo	A	A1	A2	A3	A4	B	B2	B3	D1	D2	H	H1	Nosná síla N
27875-01-04191212	38	11,5	11,5	19	19	30	14	8	4,5	3	9,5	5,5	1000