

Popis zboží/obrázky produktu



Popis

Materiál:

Závěs z nerezové oceli 1.4401.

Čep z nerezové oceli 1.4104.

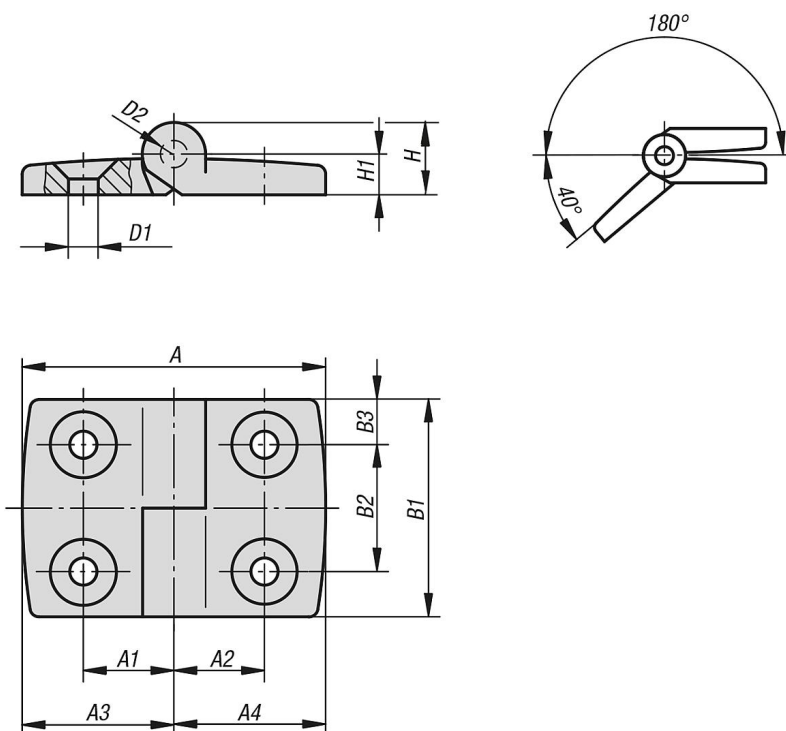
Provedení:

Leštěno do vysokého lesku.

Upozornění:

Závěs pro plošné prvky a hliníkové profily, vysazovací. Čep na boku uzavřený. Šrouby zapuštěné, díky tomu minimální usazování nečistot.

Výkresy



Přehled zboží

Objednací číslo	Specifikace	A	A1	A2	A3	A4	B	B2	B3	D1	D2	H	H1	Nosná síla N
27870-01-16261515	levé	52	15	15	26	26	48	28	10	6,6	6	16	9	5000
27870-01-16301818	levé	59	17,5	17,5	29,5	29,5	48	28	10	6,6	6	16	9	5000
27870-01-16392323	levé	77	22,5	22,5	38,5	38,5	48	28	10	6,6	6	16	9	5000
27870-01-16442525	levé	87	25	25	43,5	43,5	48	28	10	6,6	6	16	9	5000
27870-01-16583333	levé	115	32,5	32,5	57,5	57,5	48	28	10	6,6	6	16	9	5000
27870-01-06261515	pravé	52	15	15	26	26	48	28	10	6,6	6	16	9	5000
27870-01-06301818	pravé	59	17,5	17,5	29,5	29,5	48	28	10	6,6	6	16	9	5000
27870-01-06392323	pravé	77	22,5	22,5	38,5	38,5	48	28	10	6,6	6	16	9	5000
27870-01-06442525	pravé	87	25	25	43,5	43,5	48	28	10	6,6	6	16	9	5000
27870-01-06583333	pravé	115	32,5	32,5	57,5	57,5	48	28	10	6,6	6	16	9	5000

