

Popis zboží/obrázky produktu

**Popis****Materiál:**

Hliník 6060 T5.
Šroub a matice z nerezové oceli.
Vymezovací podložky PA.

Provedení:

Černě eloxováno.

Upozornění:

Závěsy jsou vybaveny zarážkou. Tato zarážka zaskakuje po každých 30° od 0° do 270° a drží tak dveře a klapky otevřené, resp. bezpečně zavřené.
Moment zarážky není nastavitelný.

Závěsy jsou dimenzovány na více než 30.000 spínacích cyklů.
Tolerance krouticího momentu $\pm 20\%$.

Upevnění pomocí šroubů s válcovou hlavou podle DIN 912/ DIN EN ISO 4762.

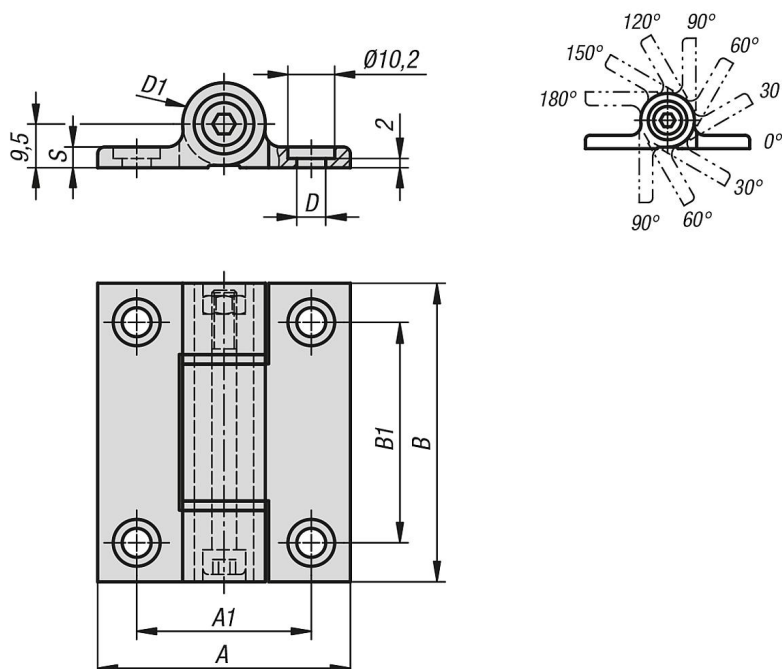
Pracovní teplota

od -30 °C do +70 °C

Příslušenství:

Šrouby s válcovou hlavou s vnitřním šestihranem DIN 912/ DIN EN ISO 4762.

Výkresy



Přehled zboží

Objednací číslo	A	A1	B	B1	D	D1	S	max. krouticí moment Nm
27862-556711	55	38	67	48	6,3	18	4,5	1,8

Přehled zboží

Objednáací číslo	A	A1	B	B1	D	D1	S	max. kroučicí moment Nm
27862-556712	55	38	67	48	6,3	18	4,5	2,5
27862-556713	55	38	67	48	6,3	18	4,5	3,2
27862-556715	55	38	67	48	6,3	18	4,5	5