

Popis zboží/obrázky produktu



Popis

Materiál:

Hliník 6060 T5.

Šroub a matice z nerezové oceli.

Vymezovací podložky PA.

Provedení:

Černě eloxováno.

Upozornění:

Závěsy jsou vybaveny zarážkou. Tato zarážka zaskakuje po každých 30° od 0° do 270° a drží tak dveře a klapky otevřené, resp. bezpečně uzavřené.

Zarážkový moment není nastavitelný.

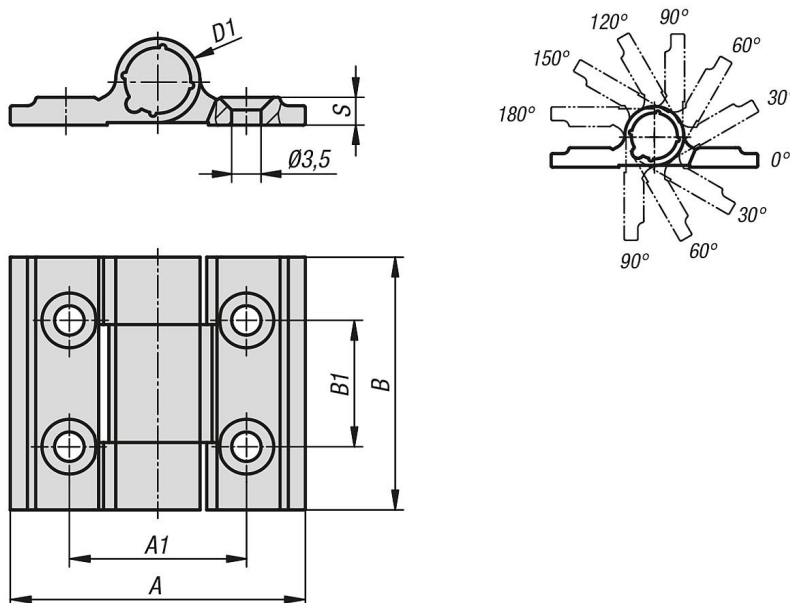
Tolerance krouticího momentu $\pm 20\%$

Upevnění pomocí zápusťných šroubů podle DIN 7991.

Pracovní teplota

od -30 °C do +70 °C

Výkresy



Přehled zboží

Objednací číslo	A	A1	B	B1	D	D1	S	max. krouticí moment Nm
27861-35301	35	21	30	15	3,5	10	3,3	0,3

