

Popis zboží/obrázky produktu



Popis

Materiál:

Hliník 6060 T5.
Objímka POM.
Regulační šroub z nerezové oceli.
Vymezovací podložky PA.
Upevňovací čepy z oceli.

Provedení:

Černě eloxované.
Upevňovací čepy pozinkované.

Upozornění:

Závěsy s krouticím momentem umožňují polohování dveří v libovolné úhlové poloze.
Třecí odpor lze pomocí stavěcího šroubu nastavit plynule od 0-5 Nm.
Úhel rozevření 225°.

Max pevnost v tahu: 6000 N

Max pevnost ve smyku: 5000 N

Pracovní teplota

od -20 °C do +80 °C

Příslušenství:

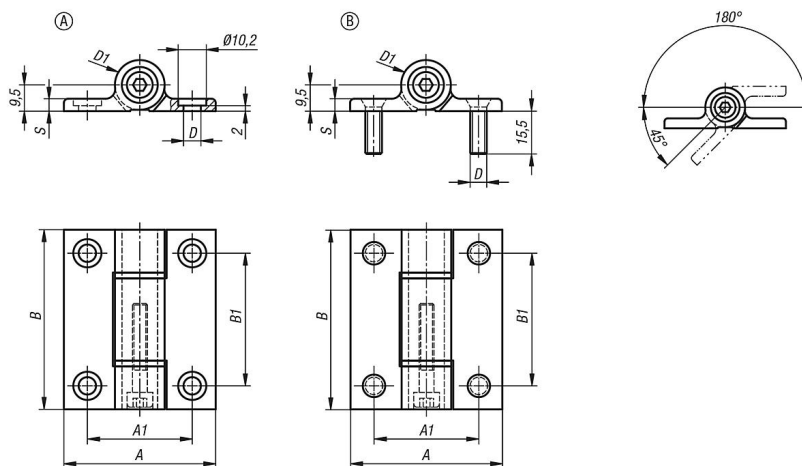
Šrouby s válcovou hlavou s vnitřním šestihranem DIN 912/ DIN EN ISO 4762.

Odkaz na výkres:

Provedení A: upevnění pomocí šroubů s válcovou hlavou podle DIN 912/ DIN EN ISO 4762

Provedení B: upevnění pomocí závitových čepů

Výkresy



Přehled zboží

Objednací číslo	Provedení	A	A1	B	B1	D	D1	S
27860-55651	A	55	38	65	48	6,3	18	4,5
27860-556511	B	55	38	65	48	6,3	18	4,5

