

## Popis zboží/obrázky produktu

**Popis****Materiál:**

Hliník 6060 T5.  
Zakrývající záslepka PA 6.6.  
Vymezovací podložky POM.

**Provedení:**

Černě eloxováno.

**Upozornění:**

Závěsy s krouticím momentem umožňují polohování dveří v libovolné úhlové poloze. Třecí odpor lze pomocí stavěcího šroubu nastavit plynule od 0-1 Nm. Úhel rozevření 270°.

Max. pevnost v tahu: 2240 N

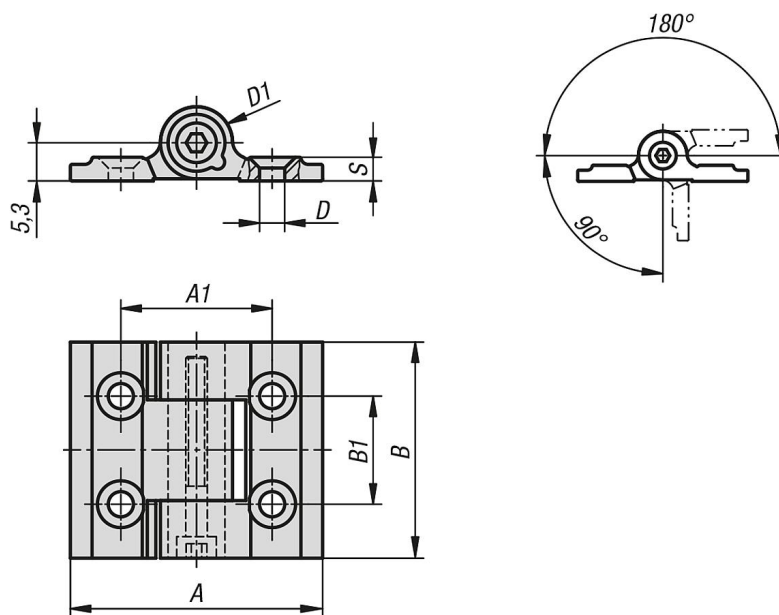
Max. pevnost ve smyku: 1050 N

Upevnění pomocí zápustných šroubů podle DIN 7991.

**Pracovní teplota**

od -20 °C do +80 °C

## Výkresy



## Přehled zboží

Objednací číslo	A	A1	B	B1	D	D1	S
27859-35301	35	21	30	15	3,5	10	3,3

