

Popis zboží/obrázky produktu



Popis

Materiál:

Pouzdro z termoplastu vyztuženého skleným vlákny.
Šestihranný šroub z oceli.

Provedení:

Pouzdro černé.
Šestihranný šroub pozinkovaný.

Upozornění:

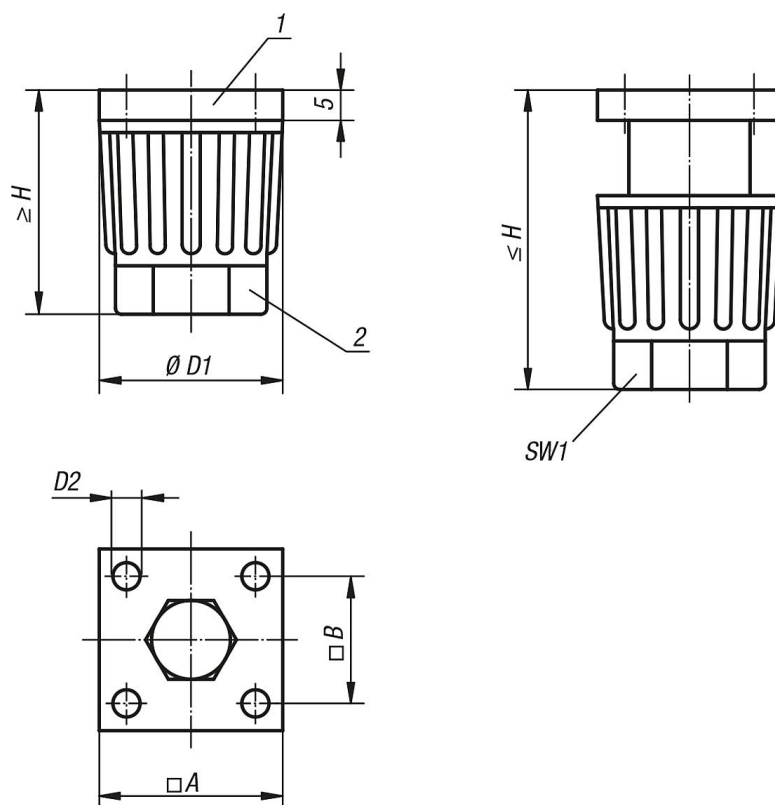
Díky ploché koncové ploše a zapuštěnému šestihrannému šroubu se tyto přístrojové nožky hodí zvláště pro montáž na rovné plochy.

Výšku nožky je možné plynule nastavit ručním otočením matice nebo pomocí klíče.

Odkaz na výkres:

- 1) Koncový díl
- 2) Matice

Výkresy



Přehled zboží

Objednací číslo	A	B	D1	D2 pro šroub se zápustnou hlavou	H min. - max.	SW1	Zatížitelnost max. kN
27841-3004	30	20,5	30	M4	35-50	22	1,5
27841-4006	40	28	40	M6	45-65	30	1,5

