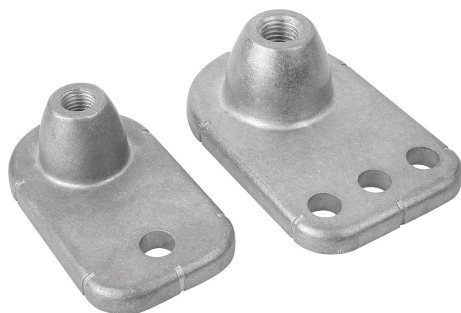


## Popis zboží/obrázky produktu

**Popis****Materiál:**

Z tlakově litého hliníku.

**Provedení:**

bez povrchové úpravy, hladce vyleštěno.

**Upozornění:**

Stabilní stavěcí noha zvláště vhodná pro dopravníky. S vyrovnávacími značkami, které jsou na ní vyznačeny, pro přesné ustavení polohy kachních noh.

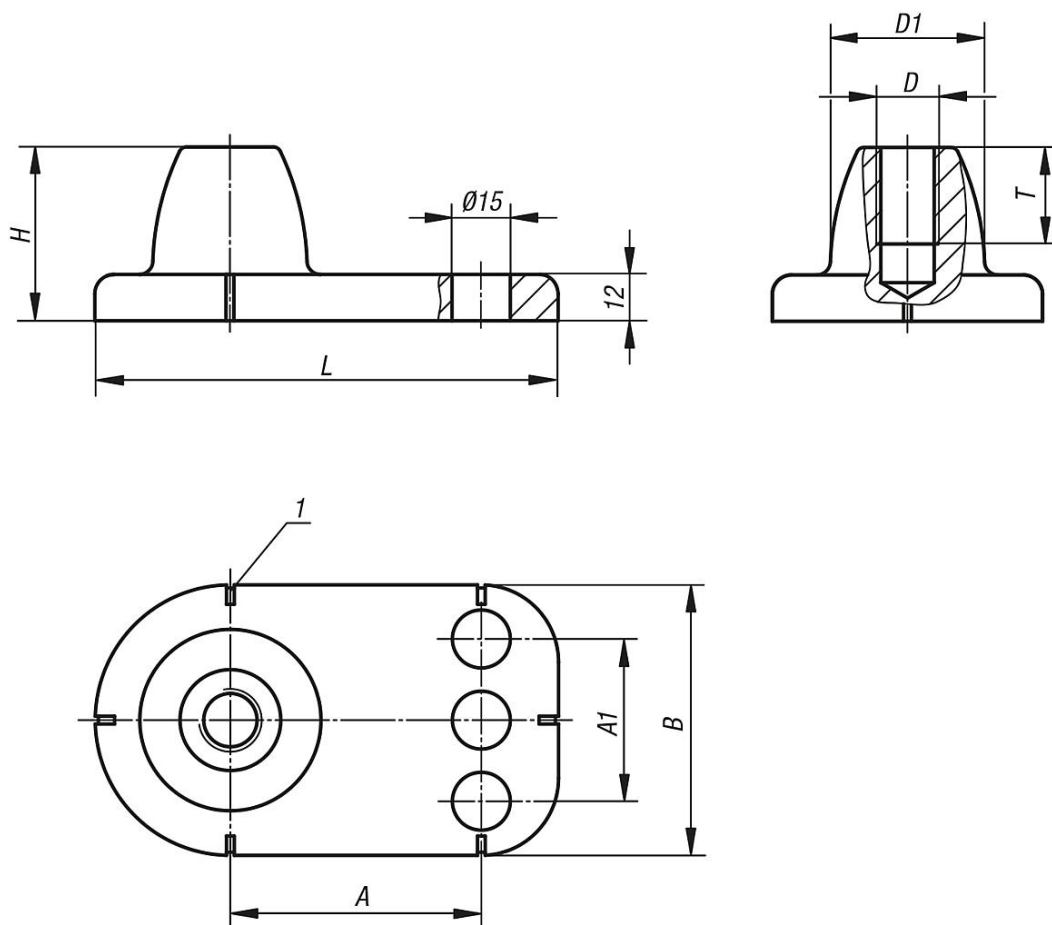
**Příslušenství:**

Vhodné závitové tyče viz 07640.

**Odkaz na výkres:**

1) Vyrovnávací značky

## Výkresy



## Přehled zboží

Objednací číslo	A	A1	B	D	D1	H	L	T	Nosná síla N
27833-161	65	-	70	M16	40	45	119,5	25	4000
27833-201	75	55	90	M20	52	50	139,5	27,5	6000