

Popis zboží/obrázky produktu



Popis

Materiál:

Ocel nebo nerezová ocel 1.4305.

Provedení:

Ocel, modře pasivovaná.

Nerezová ocel, bez povrchové úpravy.

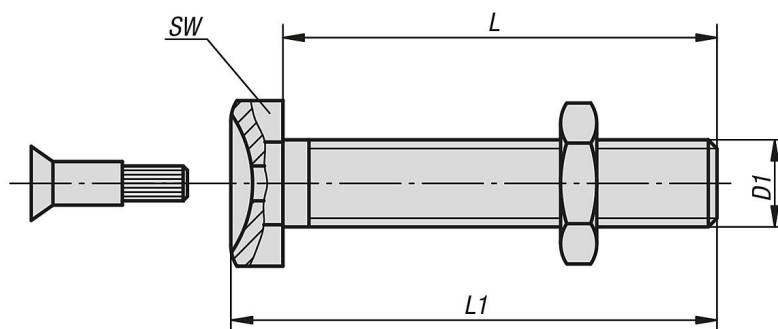
Pokyny k objednání:

Mají-li být rektifikační šroub a základna k nožce dodány smontované, uveďte prosím objednací číslo rektifikačního šroubu a základny s dodatkem "smontované" (např. 27832-080251 a 27830-10301 smontované.)

Upozornění:

Stavitelné nožky ECO se skládají z rektifikačního šroubu a kruhové základny. Každý rektifikační šroub je možné kombinovat s jakoukoli z příslušných kruhových základen.

Výkresy



Přehled zboží

Objednací číslo	Materiál základní těleso	D1	L	L1	SW	Zatížitelnost max. kN
27832-080251	ocel	M8	25	29,5	13	3,5
27832-080401	ocel	M8	40	44,5	13	3,5
27832-080501	ocel	M8	50	54,5	13	3,5
27832-080701	ocel	M8	70	74,5	13	3,5
27832-080801	ocel	M8	80	84,5	13	3,5
27832-081001	ocel	M8	100	104,5	13	3,5
27832-081201	ocel	M8	120	124,5	13	3,5
27832-100251	ocel	M10	25	30	17	4,7
27832-100401	ocel	M10	40	45	17	4,7
27832-100501	ocel	M10	50	55	17	4,7
27832-100701	ocel	M10	70	75	17	4,7
27832-100801	ocel	M10	80	85	17	4,7
27832-101001	ocel	M10	100	105	17	4,7
27832-101201	ocel	M10	120	125	17	4,7
27832-120251	ocel	M12	25	31	19	7,7
27832-120401	ocel	M12	40	46	19	7,7
27832-120501	ocel	M12	50	56	19	7,7
27832-120701	ocel	M12	70	76	19	7,7
27832-120801	ocel	M12	80	86	19	7,7
27832-121001	ocel	M12	100	106	19	7,7
27832-121201	ocel	M12	120	126	19	7,7
27832-160501	ocel	M16	50	58,5	24	14,5

Přehled zboží

Objednací číslo	Materiál základní těleso	D1	L	L1	SW	Zatížitelnost max. kN
27832-161001	ocel	M16	100	108,5	24	14,5
27832-161501	ocel	M16	150	158,5	24	14,5
27832-080252	nerezová ocel	M8	25	29,5	13	3,5
27832-080402	nerezová ocel	M8	40	44,5	13	3,5
27832-080502	nerezová ocel	M8	50	54,5	13	3,5
27832-080702	nerezová ocel	M8	70	74,5	13	3,5
27832-080802	nerezová ocel	M8	80	84,5	13	3,5
27832-081002	nerezová ocel	M8	100	104,5	13	3,5
27832-081202	nerezová ocel	M8	120	124,5	13	3,5
27832-100252	nerezová ocel	M10	25	30	17	4,7
27832-100402	nerezová ocel	M10	40	45	17	4,7
27832-100502	nerezová ocel	M10	50	55	17	4,7
27832-100702	nerezová ocel	M10	70	75	17	4,7
27832-100802	nerezová ocel	M10	80	85	17	4,7
27832-101002	nerezová ocel	M10	100	105	17	4,7
27832-101202	nerezová ocel	M10	120	125	17	4,7
27832-120252	nerezová ocel	M12	25	31	19	7,7
27832-120402	nerezová ocel	M12	40	46	19	7,7
27832-120502	nerezová ocel	M12	50	56	19	7,7
27832-120702	nerezová ocel	M12	70	76	19	7,7
27832-120802	nerezová ocel	M12	80	86	19	7,7
27832-121002	nerezová ocel	M12	100	106	19	7,7
27832-121202	nerezová ocel	M12	120	126	19	7,7
27832-160502	nerezová ocel	M16	50	58,5	24	14,5
27832-161002	nerezová ocel	M16	100	108,5	24	14,5
27832-161502	nerezová ocel	M16	150	158,5	24	14,5