



## Popis

### Materiál:

Kruhové základny z termoplastu, zinkové slitiny nebo nerez 1.4305. Protiskluzová podložka z termoplastického elastomeru.

### Provedení:

Kruhová základna z černého termoplastu.

Kruhová základna ze zinkové slitiny modře pozinkováno. Kruhová základna z nerez bez povrchové úpravy.

### Pokyny k objednání:

Mají-li být rektifikační šroub a základna k nožce dodány smontované, uveďte prosím objednací číslo rektifikačního šroubu a základny s dodatkem "smontované" (např. 27830-10303 a 27832-080801 smontované.)

### Upozornění:

Stavitelné nožky ECO se skládají z kruhové základny a rektifikačního šroubu. Každou základnu lze kombinovat s libovolným rektifikačním šroubem.

Protiskluzová podložka absorbuje vibrace a zabraňuje uvolnění nebo sklouznutí opěrné nožky.

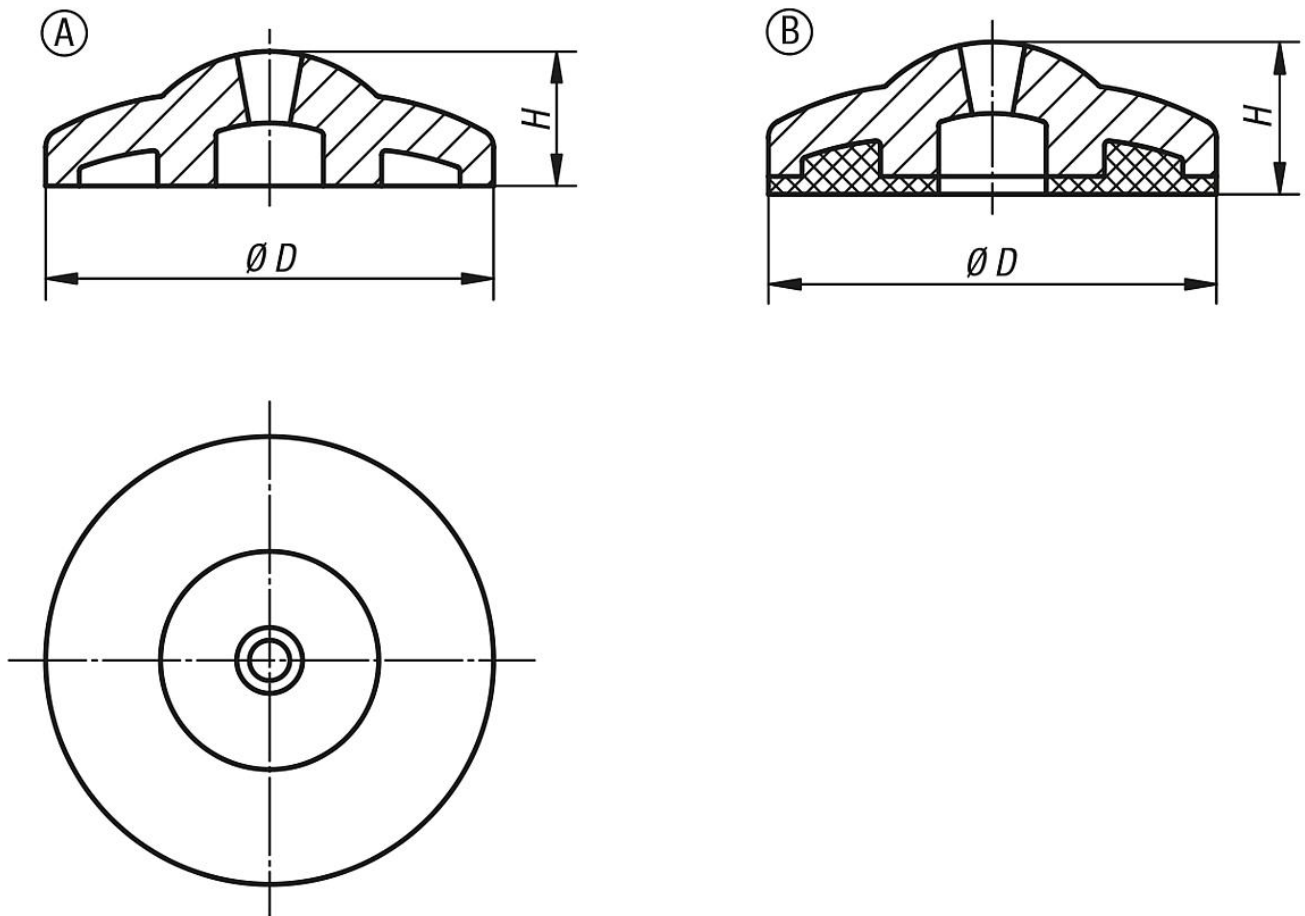
Příslušné rektifikační šrouby viz 27832.

### Odkaz na výkres:

Provedení A bez protiskluzové podložky

Provedení B s protiskluzovou podložkou

Výkresy



Přehled zboží

Objednací číslo	Provedení	Materiál základní těleso	D	H	Zatížitelnost max. kN
27830-10301	A	Zinek	30	11,5	16
27830-10401	A	Zinek	40	12	18
27830-10501	A	Zinek	50	14,5	20
27830-20301	B	Zinek	30	13,5	16
27830-20401	B	Zinek	40	14,5	18
27830-20501	B	Zinek	50	17,5	20
27830-10302	A	nerezová ocel	30	11,5	22
27830-10402	A	nerezová ocel	40	12	24
27830-10502	A	nerezová ocel	50	14,5	26
27830-20302	B	nerezová ocel	30	13,5	22
27830-20402	B	nerezová ocel	40	14,5	24
27830-20502	B	nerezová ocel	50	17,5	26
27830-10303	A	Termoplast	30	11,5	15
27830-10403	A	Termoplast	40	12	15
27830-10503	A	Termoplast	50	14,5	15
27830-20303	B	Termoplast	30	13,5	15
27830-20403	B	Termoplast	40	14,5	15
27830-20503	B	Termoplast	50	17,5	15

