



## Popis

### Materiál:

Kruhová základny ze zinkové slitiny.  
Protiskluzová podložka z termoplastického elastomeru.

### Provedení:

Kruhové základny černě komaxitované.

### Pokyny k objednání:

Mají-li být rektifikační šroub a základna k nožce dodány smontované, uveďte prosím objednací číslo rektifikačního šroubu a základny s dodatkem "smontované" (např. 27818-30801 a 27828-120661 smontované.)

### Upozornění:

Stavitelné nožky se skládají z kruhové základny a rektifikačního šroubu. Každou základnu lze kombinovat s libovolným rektifikačním šroubem.

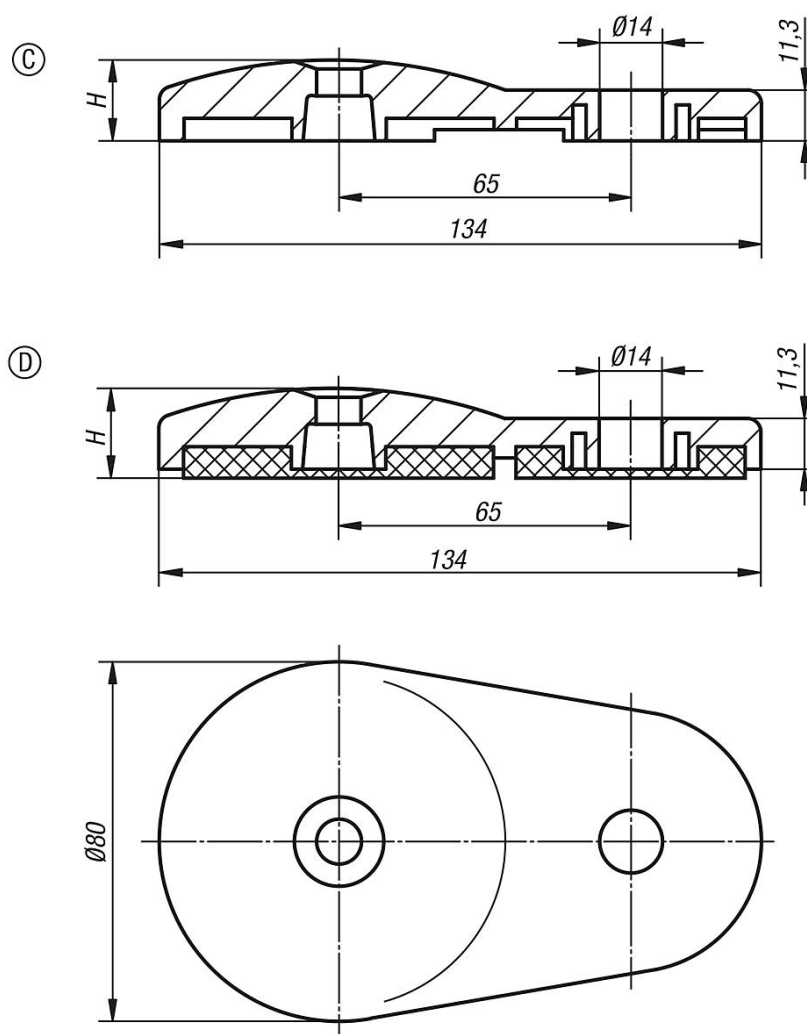
Protiskluzová podložka absorbuje vibrace a zabraňuje uvolnění nebo sklouznutí opěrné nožky.

Příslušné rektifikační šrouby viz 27828.

### Odkaz na výkres:

Provedení C s otvory pro našroubování bez protiskluzové podložky

Provedení D s otvory pro našroubování s protiskluzovou podložkou



Přehled zboží

Objednací číslo	Provedení	H	Zatížitelnost max. kN
27818-30801	C	18	35
27818-40801	D	20	35