

Popis zboží/obrázky produktu

**Popis****Materiál:**

Kruhová základna tlakový zinkový odlitek nebo nerezová ocel 1.4305.
Protiskluzová plocha z termoplastického elastomeru.
Kruhová základna ze zinkové slitiny nebo nerezová 1.4305.
Protiskluzová podložka z termoplastického elastomeru.

Provedení:

Kruhová základna ze zinkové slitiny, černě komaxitované. Kruhová základna nerezová bez povrchové úpravy.

Pokyny k objednání:

Mají-li být rektifikační šroub a základna k nožce dodány smontované, uveďte prosím objednací číslo rektifikačního šroubu a základny s dodatkem "smontované" (např. 27817-10601 a 27828-120661 smontované.)

Upozornění:

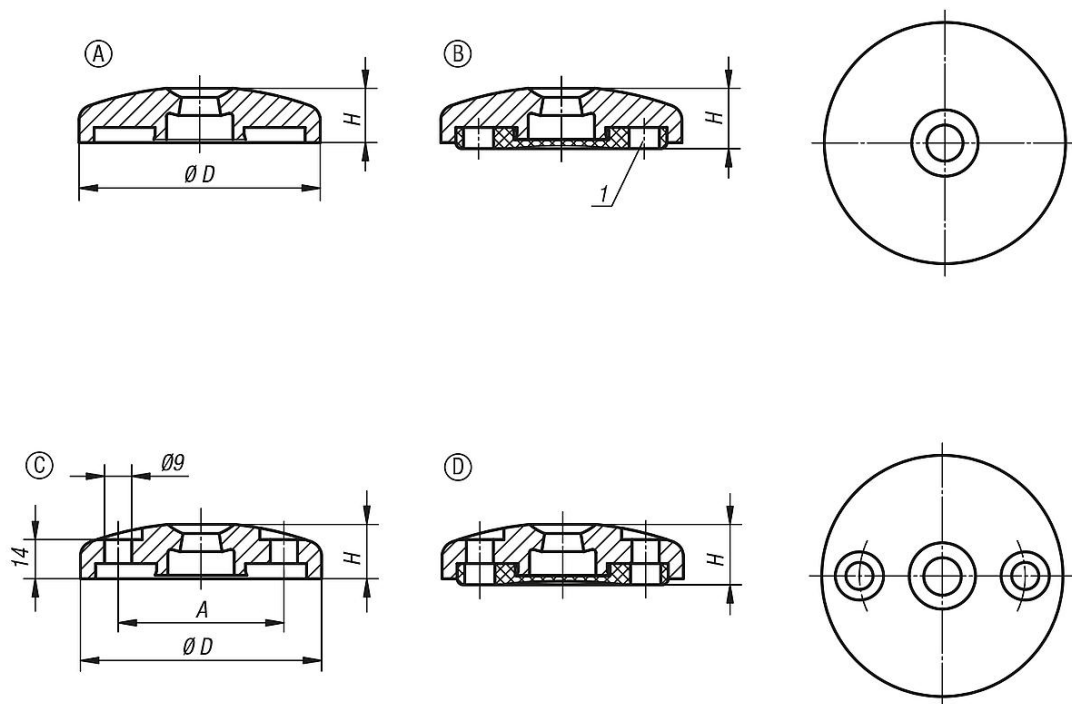
Stavitelné nožky se skládají z kruhové základny a rektifikačního šroubu. Každou základnu lze kombinovat s libovolným rektifikačním šroubem.
Protiskluzová podložka absorbuje vibrace a zabraňuje uvolnění nebo sklouznutí opěrné nožky.
Příslušné rektifikační šrouby viz 27828.

Odkaz na výkres:

Provedení A bez otvoru pro našroubování bez protiskluzové podložky
Provedení B bez otvoru pro našroubování s protiskluzovou podložkou
Provedení C s otvorem pro našroubování (otevřeným) bez protiskluzové podložky
Provedení D s otvorem pro našroubování (otevřeným) s protiskluzovou podložkou

1) od kruhové základny Ø 80

Výkresy



Přehled zboží

Objednací číslo	Provedení	Materiál základní těleso	D	A	H	Zatížitelnost max. kN
27817-10401	A	Zinek	40	-	18	20
27817-10451	A	Zinek	45	-	18	25
27817-10501	A	Zinek	50	-	18	25
27817-10601	A	Zinek	60	-	18	35
27817-10801	A	Zinek	80	-	18	35
27817-11001	A	Zinek	100	-	18	35
27817-11201	A	Zinek	120	-	18	35
27817-10602	A	nerezová ocel	60	-	18	45
27817-10802	A	nerezová ocel	80	-	18	45
27817-11002	A	nerezová ocel	100	-	18	45
27817-20601	B	Zinek	60	-	20	35
27817-20801	B	Zinek	80	-	20	35
27817-21001	B	Zinek	100	-	20	35
27817-21201	B	Zinek	120	-	20	35
27817-20602	B	nerezová ocel	60	-	20	45
27817-20802	B	nerezová ocel	80	-	20	45
27817-21002	B	nerezová ocel	100	-	20	45
27817-30801	C	Zinek	80	55	18	35
27817-31001	C	Zinek	100	74	18	35
27817-30802	C	nerezová ocel	80	55	18	45
27817-31002	C	nerezová ocel	100	74	18	45
27817-40801	D	Zinek	80	55	20	35
27817-41001	D	Zinek	100	74	20	35
27817-40802	D	nerezová ocel	80	55	20	45
27817-41002	D	nerezová ocel	100	74	20	45

