

Popis zboží/obrázky produktu

**Popis****Materiál:**

Kruhová základna z termoplastu zesíleného skelnými vlákny.
Protiskluzová podložka z termoplastického elastomeru.

Provedení:

Černé.

Pokyny k objednání:

Mají-li být rektifikační šroub a základna k nožce dodány smontované, uveďte prosím
objednací číslo rektifikačního šroubu a základny s dodatkem "smontované" (např.
27816-31251 a 27828-120661 smontované.)

Upozornění:

Stavitelné nožky se skládají z kruhové základny a rektifikačního šroubu. Každou
základnu lze kombinovat s libovolným rektifikačním šroubem.

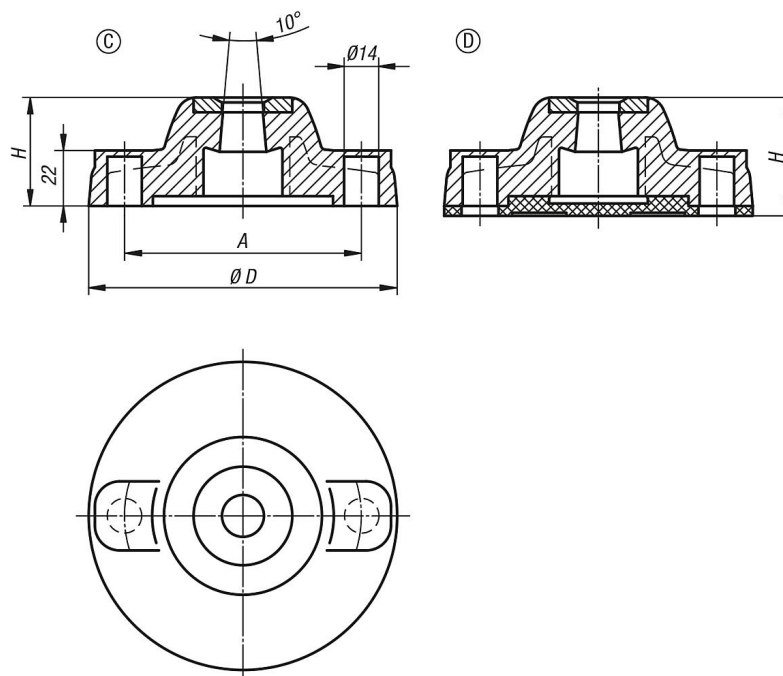
Protiskluzová podložka absorbuje vibrace a zabraňuje uvolnění nebo sklouznutí
opěrné nožky.

Příslušné rektifikační šrouby viz 27828.

Odkaz na výkres:

Provedení C s otvorem pro našroubování (uzavřeným) bez protiskluzové podložky
Provedení D s otvorem pro našroubování (uzavřeným) s protiskluzovou podložkou

Výkresy



Přehled zboží

Objednací číslo	Provedení	D	A	H	Zatížitelnost max. kN
27816-31251	C	125	96	44	18
27816-31751	C	175	135	45	25
27816-41251	D	125	96	48	18

Přehled zboží

Objednací číslo	Provedení	D	A	H	Zatížitelnost max. kN
27816-41751	D	175	135	49	25