

## Popis zboží/obrázky produktu

**Popis****Materiál:**

Kruhová základna z termoplastu zesíleného skelnými vlákny.  
Protiskluzová podložka z termoplastického elastomeru.

**Provedení:**

Černé.

**Pokyny k objednání:**

Mají-li být rektifikační šroub a základna k nožce dodány smontované, uveďte prosím  
objednací číslo rektifikačního šroubu a základny s dodatkem "smontované" (např.  
27815-1060 a 27828-120661 smontované. )

**Upozornění:**

Stavitelné nožky se skládají z kruhové základny a rektifikačního šroubu. Každou  
základnu lze kombinovat s libovolným rektifikačním šroubem.

Protiskluzová podložka absorbuje vibrace a zabraňuje uvolnění nebo sklouznutí  
opěrné nožky.

Příslušné rektifikační šrouby viz 27828.

**Odkaz na výkres:**

Provedení A bez otvoru pro našroubování bez protiskluzové podložky

Provedení B bez otvoru pro našroubování s protiskluzovou podložkou

Provedení C s otvorem pro našroubování (uzavřeným) bez protiskluzové podložky

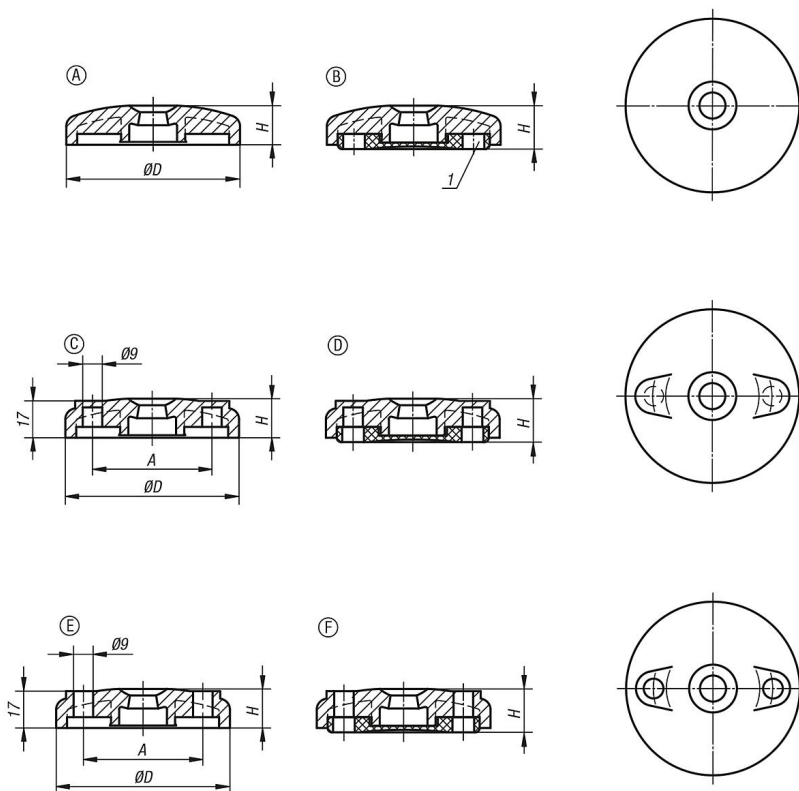
Provedení D s otvorem pro našroubování (uzavřeným) s protiskluzovou podložkou

Provedení E s otvorem pro našroubování (otevřeným) bez protiskluzové podložky

Provedení F s otvorem pro našroubování (otevřeným) s protiskluzovou podložkou

1) od kruhové základny Ø 80

## Výkresy



## Přehled zboží

Objednáací číslo	Provedení	D	A	H	Zatížitelnost max. kN
27815-1060	A	60	-	18	12
27815-1080	A	80	-	18	12
27815-1100	A	100	-	18	12
27815-2060	B	60	-	20	12
27815-2080	B	80	-	20	12
27815-2100	B	100	-	20	12
27815-3080	C	80	55	18	12
27815-3100	C	100	74	18	12
27815-4080	D	80	55	20	12
27815-4100	D	100	74	20	12
27815-5080	E	80	55	18	12
27815-5100	E	100	74	18	12
27815-6080	F	80	55	20	12
27815-6100	F	100	74	20	12