

Popis zboží/obrázky produktu

**Popis****Materiál:**

Kruhová základna ze zinkové slitiny nebo z nerezové oceli 1.4305.
Tlumicí deska z elastomeru PUR (Sylomer V12).

Provedení:

Kruhová základna z tlakově litého zinku, černě komaxitováno.
Základna z nerezové oceli bez povrchové úpravy.
Tlumicí deska šedá, lepená, neklouzavá. Rozsah použití od -30 °C až do +70 °C.

Pokyny k objednání:

Má-li být kruhová základna dodána již smontována s rektifikačním šroubem nebo kuličkovým kloubem, je třeba příslušná objednací čísla doplnit poznámkou "smontované". (např. 27804-20601 a 27810-060151 smontované.)

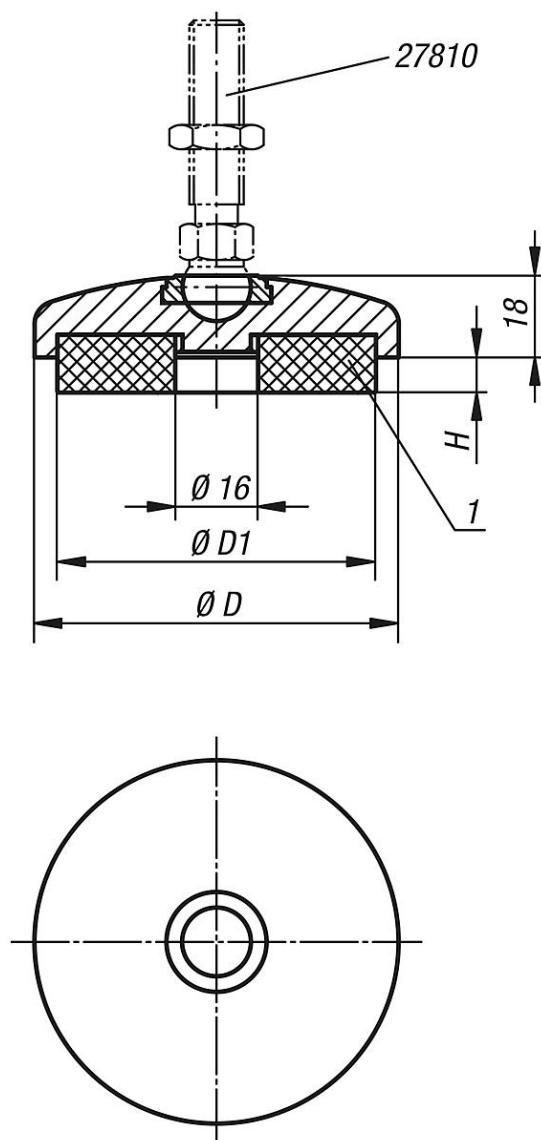
Upozornění:

Hodnoty zatížitelnosti uvedené v tabulce jsou jen doporučením, jakému nejvyššímu stálému statickému zatížení může být tlumicí prvek vystaven. Toto statické zatížení odpovídá plošnému tlaku 0,4 N/mm², při kterém materiál docílí svých optimálních tlumících vlastností. Přitom je zohledněno, že při dynamickém zatížení dochází k další zátěži až na hodnotu tlaku 0,6 N/mm². Tlumicí deska absorbuje vibrace a zabraňuje skluzu kloubové nohy. Kloubové nohy se skládají z kruhové základny a závitového vřetená nebo kulové hlavice. Každou kruhovou základnu lze kombinovat s libovolným závitovým vřetenem, resp. kulovou hlavici. Příslušná závitová vřetená viz 27810. Příslušné kulové hlavice viz 27811.

Odkaz na výkres:

1) Tlumicí destička

Výkresy



Přehled zboží

| Objednáací číslo | Materiál základní těleso | D | D1 | H | H1 (při tlaku 0 / 0,4 / 0,6 N/mm ²) | Zatížitelnost max. kN |
|------------------|--------------------------|----|------|----|--|-----------------------|
| 27804-20401 | Zinek | 40 | 30,5 | 25 | 7 / 5,9 / 4,8 | 0,062 |
| 27804-20501 | Zinek | 50 | 40,5 | 25 | 7 / 5,9 / 4,8 | 0,212 |
| 27804-20601 | Zinek | 60 | 50 | 25 | 7 / 5,9 / 4,8 | 0,433 |
| 27804-20801 | Zinek | 80 | 68 | 25 | 7 / 5,9 / 4,8 | 0,614 |
| 27804-20402 | nerezová ocel | 40 | 30,5 | 25 | 7 / 5,8 / 4,9 | 0,212 |
| 27804-20502 | nerezová ocel | 50 | 40,5 | 25 | 7 / 5,8 / 4,9 | 0,435 |
| 27804-20602 | nerezová ocel | 60 | 50 | 25 | 7 / 5,8 / 4,9 | 0,705 |
| 27804-20802 | nerezová ocel | 80 | 68 | 25 | 7 / 5,8 / 4,9 | 1,372 |