

Popis zboží/obrázky produktu

**Popis****Materiál:**

Kovové díly z oceli, pevnost 5.6.
Elastomer přírodní kaučuk,
tvrdost střední, 60° Shore

Provedení:

Ocel pozinkovaná.

Upozornění:

Strojní nožky jsou osvědčené, univerzálně použitelné prvky pro elastické uložení strojů všeho druhu. Strojní nožky nacházejí uplatnění všude tam, kde je nutné vyhnout se velkým horizontálním pohybům. Jejich horizontální tuhost je ve všech směrech větší než tuhost vertikální. Při správném použití zabraňují vynikajícím způsobem šíření otřesů a hluku.

Speciálně pro případy použití, u nichž je nutno počítat s tahovými silami (např. v lodním stavitelství), se nabízejí strojní nožky s pojistkou proti odtržení.

Uvedené údaje o zatížení jsou směrné hodnoty pro statické zatížení při tvrdosti pryže 60° Shore A.

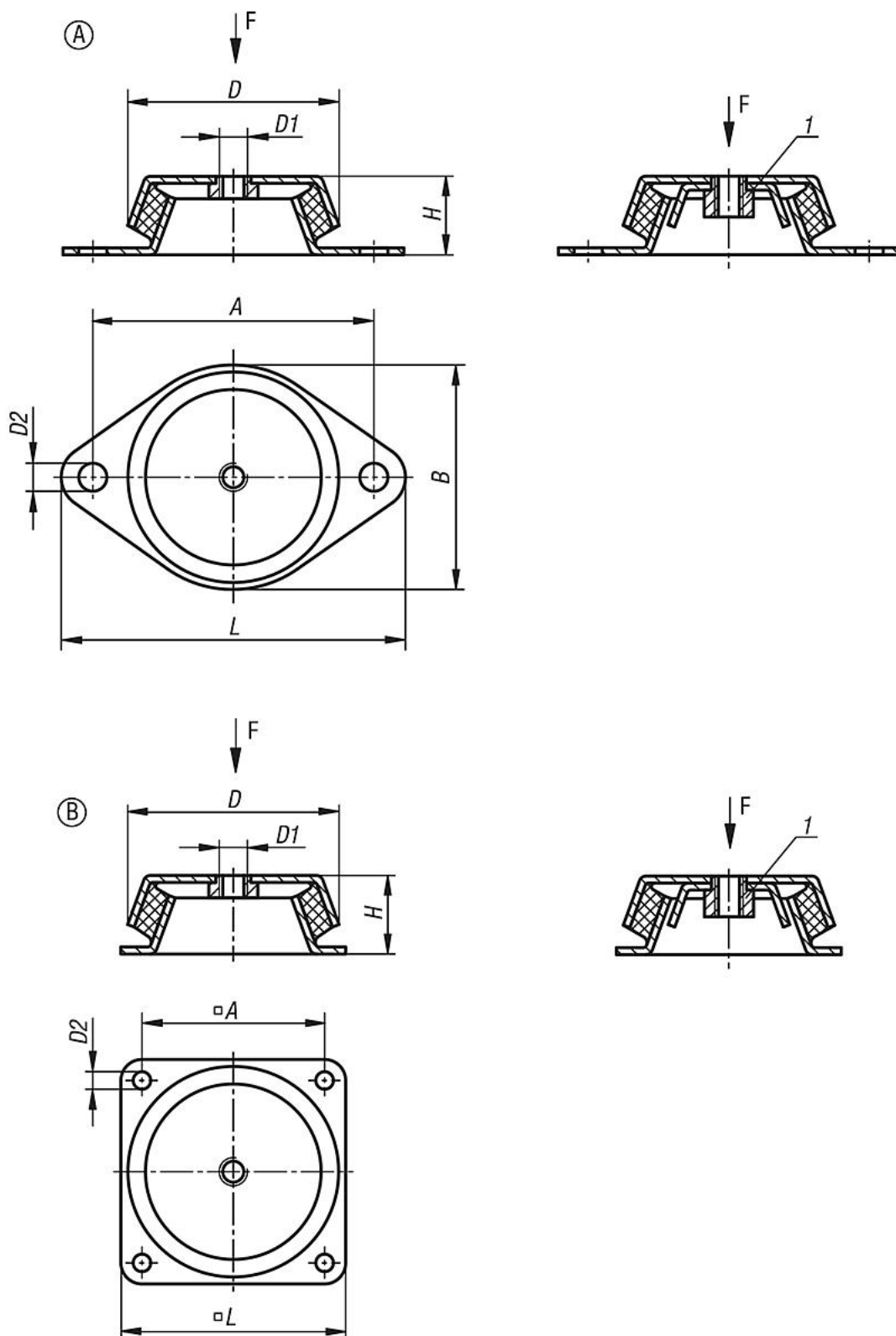
Na vyžádání:

Strojní nožky s tvrdostí pryže 40° nebo 70° Shore A.

Odkaz na výkres:

1) se zajištěním proti odtržení

Výkresy



Přehled zboží

Objednací číslo bez zajištění proti odtržení	Objednací číslo se zajištěním proti odtržení	Provedení	A	B	D	D1	D2	H	L	Zatížitelnost max. kN
27760-062060	27760-062160	A	85	66	62	M10	8,2	30	110	1,5
27760-078060	27760-078160	A	110	78	78	M10	9	30	128	1,8
27760-092060	27760-092160	A	110	96	86	M12	10,2	45	140	3

Přehled zboží

Objednací číslo bez zajištění proti odtržení	Objednací číslo se zajištěním proti odtržení	Provedení	A	B	D	D1	D2	H	L	Zatížitelnost max. kN
27760-106060	27760-106160	A	140	110	106	M12	12,4	39	170	3,6
27760-150060	27760-150160	B	132	-	150	M16	12,5	51	168	8