



## Popis

### Materiál:

Standardní provedení 1.7225,  
nerezové provedení 1.4305.

### Provedení:

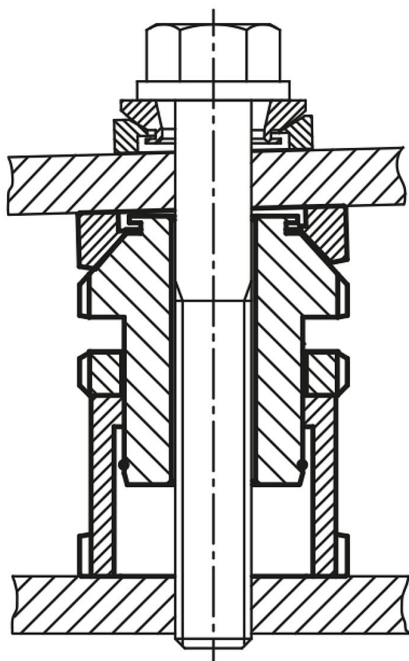
Standardní provedení galvanicky zinkováno, modře pasivováno.  
Nerezové provedení bez povrchové úpravy.

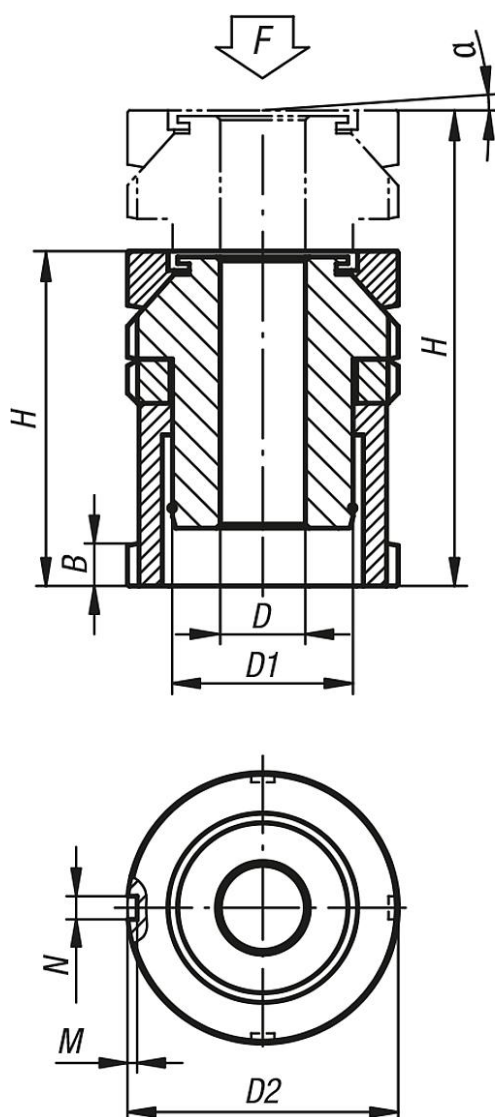
### Upozornění:

Šrouby s přestavitelnou výškou s kulovou vyrovnávací podložkou a kontramaticí se používají tam, kde se jedná o ustavení a vyrovnání motorů, agregátů, hnacích prvků a výrobních linek. Kulové vyrovnávací podložky umožňují přesné uložení při montáži šikmých opěrných ploch až do úhlu náklonu cca 4°. Kontramatice přitom slouží k zajištění předepsaného nastavení. Vyznačuje se svou velkou dráhou nastavení od 10 mm do 39 mm.

### Příslušenství:

Kulové vyrovnávací podložky 07460





## Přehled zboží

Objednací číslo	Materiál základní těleso	D	pro šroub	D1	D2	H min.	H max.	B	N	M	α	F kN
27708-1006	zušlechtěná ocel	6,6	M6	M15x1	25	40	50	5	4	2	4°	40
27708-1406	zušlechtěná ocel	6,6	M6	M20x1	32	49	63	6	4	2	4°	65
27708-1408	zušlechtěná ocel	9	M8	M20x1	32	49	63	6	4	2	4°	65
27708-1410	zušlechtěná ocel	11	M10	M20x1	32	49	63	6	4	2	4°	65
27708-1810	zušlechtěná ocel	11	M10	M30x1,5	45	61	79	7	5	2	4°	120
27708-1812	zušlechtěná ocel	13,5	M12	M30x1,5	45	61	79	7	5	2	4°	120
27708-1816	zušlechtěná ocel	17,5	M16	M30x1,5	45	61	79	7	5	2	4°	120
27708-2316	zušlechtěná ocel	17,5	M16	M40x1,5	58	79	102	9	6	2,5	4°	210
27708-2320	zušlechtěná ocel	22	M20	M40x1,5	58	79	102	9	6	2,5	4°	210
27708-2324	zušlechtěná ocel	26	M24	M40x1,5	58	79	102	9	6	2,5	4°	210
27708-2920	zušlechtěná ocel	22	M20	M50x1,5	70	94	123	11	6	2,5	4°	330
27708-2924	zušlechtěná ocel	26	M24	M50x1,5	70	94	123	11	6	2,5	4°	330
27708-2930	zušlechtěná ocel	33	M30	M50x1,5	70	94	123	11	6	2,5	4°	330
27708-3924	zušlechtěná ocel	26	M24	M60x2	80	105	144	11	7	3	4°	495
27708-3930	zušlechtěná ocel	33	M30	M60x2	80	105	144	11	7	3	4°	495
27708-10061	nerezová ocel	6,6	M6	M15x1	25	40	50	5	4	2	4°	27,1
27708-14061	nerezová ocel	6,6	M6	M20x1	32	49	63	6	4	2	4°	43,4
27708-14081	nerezová ocel	9	M8	M20x1	32	49	63	6	4	2	4°	43,4

## Přehled zboží

Objednací číslo	Materiál základní těleso	D	pro šroub	D1	D2	H min.	H max.	B	N	M	α	F kN
27708-14101	nerezová ocel	11	M10	M20x1	32	49	63	6	4	2	4°	43,4
27708-18101	nerezová ocel	11	M10	M30x1,5	45	61	79	7	5	2	4°	84
27708-18121	nerezová ocel	13,5	M12	M30x1,5	45	61	79	7	5	2	4°	84
27708-18161	nerezová ocel	17,5	M16	M30x1,5	45	61	79	7	5	2	4°	84
27708-23161	nerezová ocel	17,5	M16	M40x1,5	58	79	102	9	6	2,5	4°	148
27708-23201	nerezová ocel	22	M20	M40x1,5	58	79	102	9	6	2,5	4°	148
27708-23241	nerezová ocel	26	M24	M40x1,5	58	79	102	9	6	2,5	4°	148
27708-29201	nerezová ocel	22	M20	M50x1,5	70	94	123	11	6	2,5	4°	225
27708-29241	nerezová ocel	26	M24	M50x1,5	70	94	123	11	6	2,5	4°	225
27708-29301	nerezová ocel	33	M30	M50x1,5	70	94	123	11	6	2,5	4°	225
27708-39241	nerezová ocel	26	M24	M60x2	80	105	144	11	7	3	4°	323
27708-39301	nerezová ocel	33	M30	M60x2	80	105	144	11	7	3	4°	323