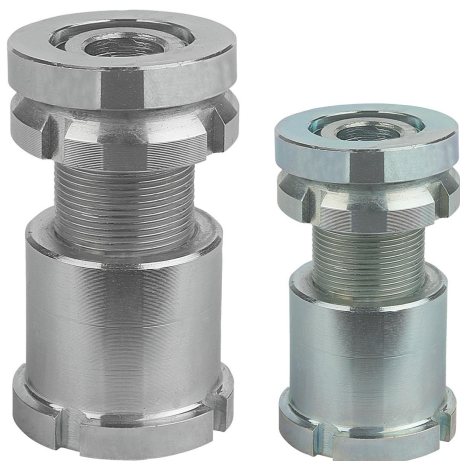


Popis zboží/obrázky produktu

**Popis****Materiál:**

Standardní provedení 1.7225,
nerezové provedení 1.4305.

Provedení:

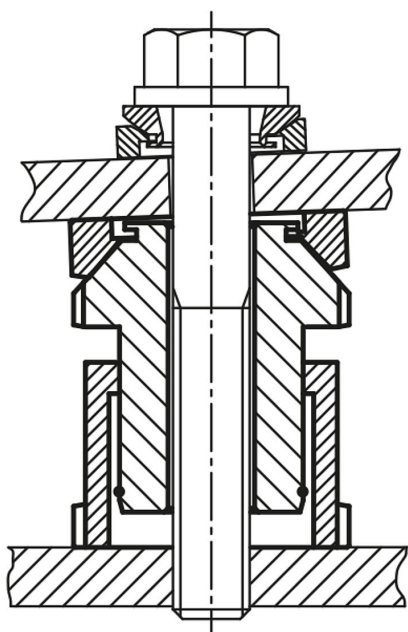
Standardní provedení galvanicky zinkováno, modře pasivováno.
Nerezové provedení bez povrchové úpravy.

Upozornění:

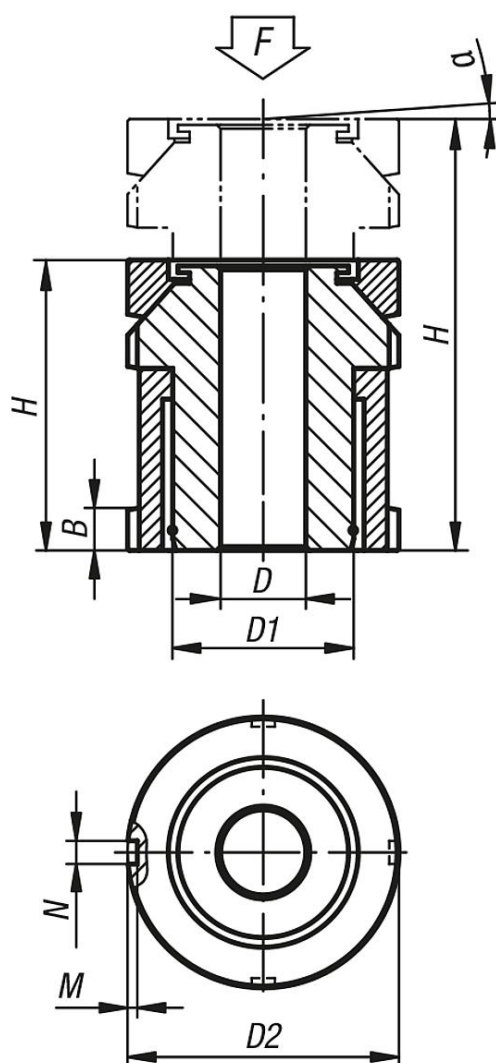
Šrouby s přestavitelnou výškou s kulovou vyrovnávací podložkou se používají tam, kde se jedná o ustavení a vyrovnání motorů, agregátů, hnacích prvků a výrobních linek. Kulové vyrovnávací podložky umožňují přesné uložení při montáži šikmých opěrných ploch až do úhlu náklonu cca 4°. Vyznačuje se svou velkou dráhou nastavení od 15 mm do 50 mm.

Příslušenství:

Kulové vyrovnávací podložky 07460



Výkresy



Přehled zboží

Objednací číslo	Materiál základní těleso	D	pro šroub	D1	D2	H min.	H max.	B	N	M	α	F kN
27707-1506	zušlechtěná ocel	6,6	M6	M15x1	25	35	50	5	4	2	4°	40
27707-2006	zušlechtěná ocel	6,6	M6	M20x1	32	43	63	6	4	2	4°	65
27707-2008	zušlechtěná ocel	9	M8	M20x1	32	43	63	6	4	2	4°	65
27707-2010	zušlechtěná ocel	11	M10	M20x1	32	43	63	6	4	2	4°	65
27707-2510	zušlechtěná ocel	11	M10	M30x1,5	45	54	79	7	5	2	4°	120
27707-2512	zušlechtěná ocel	13,5	M12	M30x1,5	45	54	79	7	5	2	4°	120
27707-2516	zušlechtěná ocel	17,5	M16	M30x1,5	45	54	79	7	5	2	4°	120
27707-3216	zušlechtěná ocel	17,5	M16	M40x1,5	58	70	102	9	6	2,5	4°	210
27707-3220	zušlechtěná ocel	22	M20	M40x1,5	58	70	102	9	6	2,5	4°	210
27707-3224	zušlechtěná ocel	26	M24	M40x1,5	58	70	102	9	6	2,5	4°	210
27707-4020	zušlechtěná ocel	22	M20	M50x1,5	70	83	123	11	6	2,5	4°	330
27707-4024	zušlechtěná ocel	26	M24	M50x1,5	70	83	123	11	6	2,5	4°	330
27707-4030	zušlechtěná ocel	33	M30	M50x1,5	70	83	123	11	6	2,5	4°	330
27707-5024	zušlechtěná ocel	26	M24	M60x2	80	94	144	11	7	3	4°	495
27707-5030	zušlechtěná ocel	33	M30	M60x2	80	94	144	11	7	3	4°	495
27707-15061	nerezová ocel	6,6	M6	M15x1	25	35	50	5	4	2	4°	27,1
27707-20061	nerezová ocel	6,6	M6	M20x1	32	43	63	6	4	2	4°	43,4
27707-20081	nerezová ocel	9	M8	M20x1	32	43	63	6	4	2	4°	43,4
27707-20101	nerezová ocel	11	M10	M20x1	32	43	63	6	4	2	4°	43,4
27707-25101	nerezová ocel	11	M10	M30x1,5	45	54	79	7	5	2	4°	84

Přehled zboží

Objednací číslo	Materiál základní těleso	D	pro šroub	D1	D2	H min.	H max.	B	N	M	α	F kN
27707-25121	nerezová ocel	13,5	M12	M30x1,5	45	54	79	7	5	2	4°	84
27707-25161	nerezová ocel	17,5	M16	M30x1,5	45	54	79	7	5	2	4°	84
27707-32161	nerezová ocel	17,5	M16	M40x1,5	58	70	102	9	6	2,5	4°	148
27707-32201	nerezová ocel	22	M20	M40x1,5	58	70	102	9	6	2,5	4°	148
27707-32241	nerezová ocel	26	M24	M40x1,5	58	70	102	9	6	2,5	4°	148
27707-40201	nerezová ocel	22	M20	M50x1,5	70	83	123	11	6	2,5	4°	225
27707-40241	nerezová ocel	26	M24	M50x1,5	70	83	123	11	6	2,5	4°	225
27707-40301	nerezová ocel	33	M30	M50x1,5	70	83	123	11	6	2,5	4°	225
27707-50241	nerezová ocel	26	M24	M60x2	80	94	144	11	7	3	4°	323
27707-50301	nerezová ocel	33	M30	M60x2	80	94	144	11	7	3	4°	323