

Popis

Materiál:

Standardní provedení 1.7225,
nerezové provedení 1.4305.

Provedení:

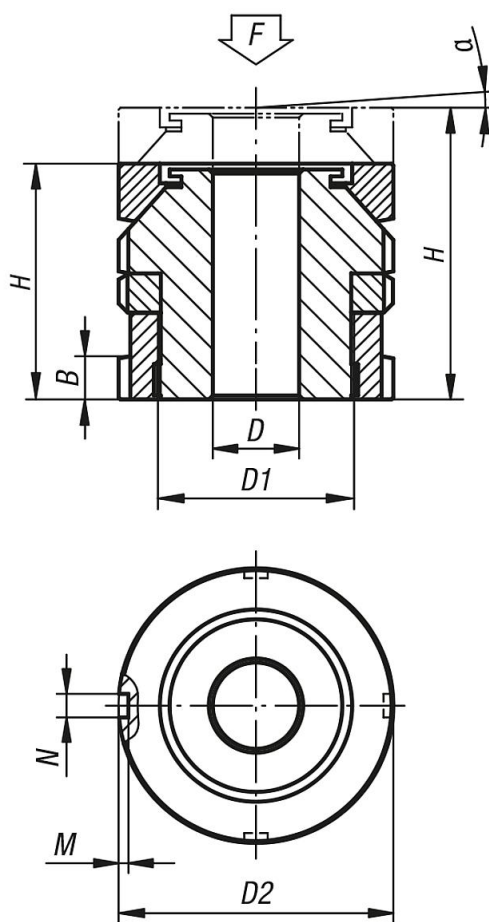
Standardní provedení galvanicky zinkováno, modře pasivováno.
Nerezové provedení bez povrchové úpravy.

Upozornění:

Šrouby s přestavitelnou výškou s kulovou vyrovnávací podložkou a kontramaticí se používají tam, kde se jedná o ustavení a vyrovnání motorů, agregátů, hnacích prvků a výrobních linek. Kulové vyrovnávací podložky umožňují přesné uložení při montáži šikmých opěrných ploch až do úhlu náklonu cca 4°. Kontramatice přitom slouží k zajištění předepsaného nastavení.

Příslušenství:

Kulové vyrovnávací podložky 07460



Přehled zboží

Objednací číslo	Materiál základní těleso	D	pro šroub	D1	D2	H min.	H max.	B	N	M	α	F kN
27706-0406	zušlechtěná ocel	6,6	M6	M15x1	25	27	31	5	4	2	4°	40
27706-0506	zušlechtěná ocel	6,6	M6	M20x1	32	32	37	6	4	2	4°	65
27706-0508	zušlechtěná ocel	9	M8	M20x1	32	32	37	6	4	2	4°	65
27706-0510	zušlechtěná ocel	11	M10	M20x1	32	32	37	6	4	2	4°	65
27706-0710	zušlechtěná ocel	11	M10	M30x1,5	45	41	48	7	5	2	4°	120
27706-0712	zušlechtěná ocel	13,5	M12	M30x1,5	45	41	48	7	5	2	4°	120
27706-0716	zušlechtěná ocel	17,5	M16	M30x1,5	45	41	48	7	5	2	4°	120
27706-0916	zušlechtěná ocel	17,5	M16	M40x1,5	58	53	62	9	6	2,5	4°	210
27706-0920	zušlechtěná ocel	22	M20	M40x1,5	58	53	62	9	6	2,5	4°	210
27706-0924	zušlechtěná ocel	26	M24	M40x1,5	58	53	62	9	6	2,5	4°	210
27706-1020	zušlechtěná ocel	22	M20	M50x1,5	70	61	71	11	6	2,5	4°	330
27706-1024	zušlechtěná ocel	26	M24	M50x1,5	70	61	71	11	6	2,5	4°	330
27706-1030	zušlechtěná ocel	33	M30	M50x1,5	70	61	71	11	6	2,5	4°	330
27706-1224	zušlechtěná ocel	26	M24	M60x2	80	67	79	11	7	3	4°	495
27706-1230	zušlechtěná ocel	33	M30	M60x2	80	67	79	11	7	3	4°	495
27706-04061	nerezová ocel	6,6	M6	M15x1	25	27	31	5	4	2	4°	27,1
27706-05061	nerezová ocel	6,6	M6	M20x1	32	32	37	6	4	2	4°	43,4
27706-05081	nerezová ocel	9	M8	M20x1	32	32	37	6	4	2	4°	43,4
27706-05101	nerezová ocel	11	M10	M20x1	32	32	37	6	4	2	4°	43,4
27706-07101	nerezová ocel	11	M10	M30x1,5	45	41	48	7	5	2	4°	84
27706-07121	nerezová ocel	13,5	M12	M30x1,5	45	41	48	7	5	2	4°	84
27706-07161	nerezová ocel	17,5	M16	M30x1,5	45	41	48	7	5	2	4°	84
27706-09161	nerezová ocel	17,5	M16	M40x1,5	58	53	62	9	6	2,5	4°	148
27706-09201	nerezová ocel	22	M20	M40x1,5	58	53	62	9	6	2,5	4°	148
27706-09241	nerezová ocel	26	M24	M40x1,5	58	53	62	9	6	2,5	4°	148

Přehled zboží

Objednací číslo	Materiál základní těleso	D	pro šroub	D1	D2	H min.	H max.	B	N	M	α	F kN
27706-10201	nerezová ocel	22	M20	M50x1,5	70	61	71	11	6	2,5	4°	225
27706-10241	nerezová ocel	26	M24	M50x1,5	70	61	71	11	6	2,5	4°	225
27706-10301	nerezová ocel	33	M30	M50x1,5	70	61	71	11	6	2,5	4°	225
27706-12241	nerezová ocel	26	M24	M60x2	80	67	79	11	7	3	4°	323
27706-12301	nerezová ocel	33	M30	M60x2	80	67	79	11	7	3	4°	323