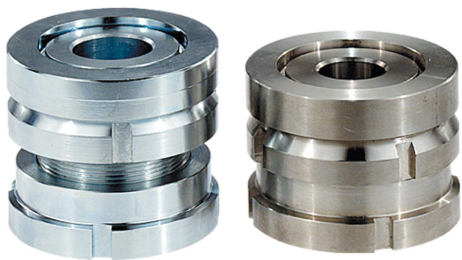


Popis zboží/obrázky produktu



Popis

Materiál:

Standardní provedení 1.7225,
nerezové provedení 1.4305.

Provedení:

Standardní provedení galvanicky zinkováno, modře pasivováno.
Nerezové provedení bez povrchové úpravy.

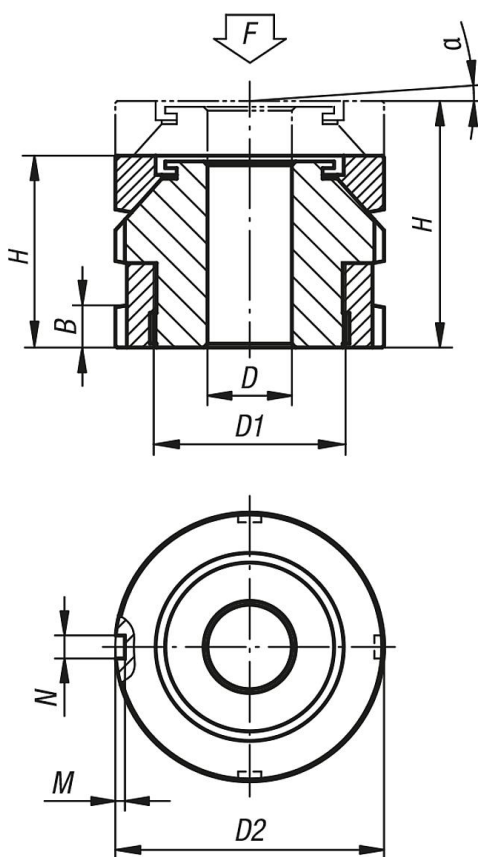
Upozornění:

Šrouby s přestavitelnou výškou s kulovou vyrovnávací podložkou se používají tam, kde se jedná o ustavení a vyrovnání motorů, agregátů, hnacích prvků a výrobních linek. Kulové vyrovnávací podložky umožňují přesné uložení při montáži šikmých opěrných ploch až do úhlu náklonu cca 4°.

Příslušenství:

Kulové vyrovnávací podložky 07460

Výkresy



Přehled zboží

Objednací číslo	Materiál základní těleso	D	pro šroub	D1	D2	H min.	H max.	B	N	M	α	F kN
27705-0406	zušlechtná ocel	6,6	M6	M15x1	25	22	26	5	4	2	4°	40
27705-0506	zušlechtná ocel	6,6	M6	M20x1	32	26	31	6	4	2	4°	65
27705-0508	zušlechtná ocel	9	M8	M20x1	32	26	31	6	4	2	4°	65

Přehled zboží

Objednací číslo	Materiál základní těleso	D	pro šroub	D1	D2	H min.	H max.	B	N	M	α	F kN
27705-0510	zušlechťená ocel	11	M10	M20x1	32	26	31	6	4	2	4°	65
27705-0710	zušlechťená ocel	11	M10	M30x1,5	45	34	41	7	5	2	4°	120
27705-0712	zušlechťená ocel	13,5	M12	M30x1,5	45	34	41	7	5	2	4°	120
27705-0716	zušlechťená ocel	17,5	M16	M30x1,5	45	34	41	7	5	2	4°	120
27705-0916	zušlechťená ocel	17,5	M16	M40x1,5	58	44	53	9	6	2,5	4°	210
27705-0920	zušlechťená ocel	22	M20	M40x1,5	58	44	53	9	6	2,5	4°	210
27705-0924	zušlechťená ocel	26	M24	M40x1,5	58	44	53	9	6	2,5	4°	210
27705-1020	zušlechťená ocel	22	M20	M50x1,5	70	50	60	11	6	2,5	4°	330
27705-1024	zušlechťená ocel	26	M24	M50x1,5	70	50	60	11	6	2,5	4°	330
27705-1030	zušlechťená ocel	33	M30	M50x1,5	70	50	60	11	6	2,5	4°	330
27705-1224	zušlechťená ocel	26	M24	M60x2	80	56	68	11	7	3	4°	495
27705-1230	zušlechťená ocel	33	M30	M60x2	80	56	68	11	7	3	4°	495
27705-04061	nerezová ocel	6,6	M6	M15x1	25	22	26	5	4	2	4°	27,1
27705-05061	nerezová ocel	6,6	M6	M20x1	32	26	31	6	4	2	4°	43,4
27705-05081	nerezová ocel	9	M8	M20x1	32	26	31	6	4	2	4°	43,4
27705-05101	nerezová ocel	11	M10	M20x1	32	26	31	6	4	2	4°	43,4
27705-07101	nerezová ocel	11	M10	M30x1,5	45	34	41	7	5	2	4°	84
27705-07121	nerezová ocel	13,5	M12	M30x1,5	45	34	41	7	5	2	4°	84
27705-07161	nerezová ocel	17,5	M16	M30x1,5	45	34	41	7	5	2	4°	84
27705-09161	nerezová ocel	17,5	M16	M40x1,5	58	44	53	9	6	2,5	4°	148
27705-09201	nerezová ocel	22	M20	M40x1,5	58	44	53	9	6	2,5	4°	148
27705-09241	nerezová ocel	26	M24	M40x1,5	58	44	53	9	6	2,5	4°	148
27705-10201	nerezová ocel	22	M20	M50x1,5	70	50	60	11	6	2,5	4°	225
27705-10241	nerezová ocel	26	M24	M50x1,5	70	50	60	11	6	2,5	4°	225
27705-10301	nerezová ocel	33	M30	M50x1,5	70	50	60	11	6	2,5	4°	225
27705-12241	nerezová ocel	26	M24	M60x2	80	56	68	11	7	3	4°	323
27705-12301	nerezová ocel	33	M30	M60x2	80	56	68	11	7	3	4°	323