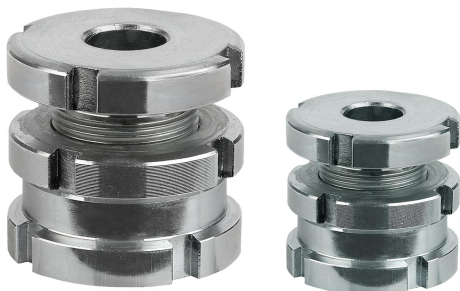


Popis zboží/obrázky produktu



Popis

Materiál:

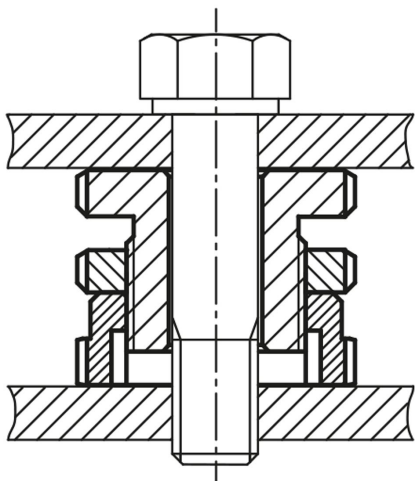
Standardní provedení 1.7225,
nerezové provedení 1.4305.

Provedení:

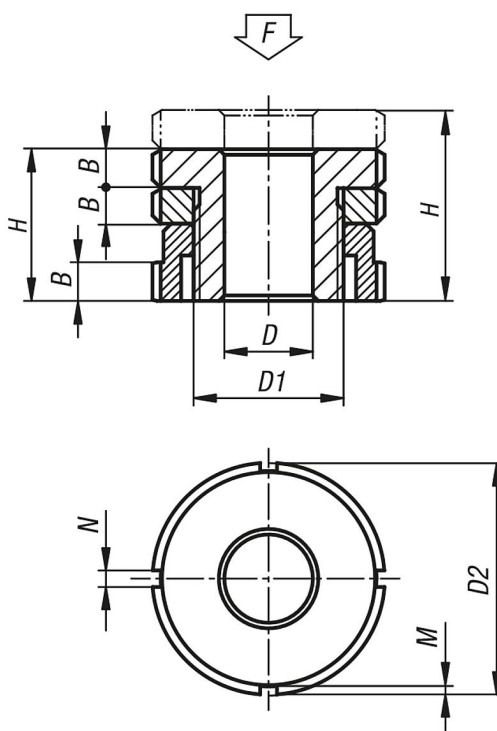
Standardní provedení galvanicky zinkováno, modře pasivováno.
Nerezové provedení bez povrchové úpravy.

Upozornění:

Šrouby s přestavitelnou výškou v nízkém provedení s kontramaticí se používají tam, kde se jedná o ustavení a vyrovnání motorů, agregátů, hnacích prvků a výrobních linek. Výhodou je jejich nízká konstrukční výška. Ta umožňuje snadné a přesné vyrovnávání i u několika úložných míst. Tím je zaručena montáž bez deformací nadměrným upnutím. Kontramatice přitom slouží k zajištění předepsaného nastavení.



Výkresy



Přehled zboží

Objednací číslo	Materiál základní těleso	D	pro šroub	D1	D2	H min.	H max.	B	N	M	F kN
27703-0404	zušlechťená ocel	4,5	M4	M15x1	25	20	24	5	4	2	40
27703-0405	zušlechťená ocel	5,5	M5	M15x1	25	20	24	5	4	2	40
27703-0406	zušlechťená ocel	6,6	M6	M15x1	25	20	24	5	4	2	40
27703-0506	zušlechťená ocel	6,6	M6	M20x1	32	24	29	6	4	2	65
27703-0508	zušlechťená ocel	9	M8	M20x1	32	24	29	6	4	2	65
27703-0510	zušlechťená ocel	11	M10	M20x1	32	24	29	6	4	2	65
27703-0710	zušlechťená ocel	11	M10	M30x1,5	45	29	36	7	5	2	120
27703-0712	zušlechťená ocel	13,5	M12	M30x1,5	45	29	36	7	5	2	120
27703-0716	zušlechťená ocel	17,5	M16	M30x1,5	45	29	36	7	5	2	120
27703-0916	zušlechťená ocel	17,5	M16	M40x1,5	58	37	46	9	6	2,5	210
27703-0920	zušlechťená ocel	22	M20	M40x1,5	58	37	46	9	6	2,5	210
27703-0924	zušlechťená ocel	26	M24	M40x1,5	58	37	46	9	6	2,5	210
27703-1020	zušlechťená ocel	22	M20	M50x1,5	70	44	54	11	6	2,5	330
27703-1024	zušlechťená ocel	26	M24	M50x1,5	70	44	54	11	6	2,5	330
27703-1030	zušlechťená ocel	33	M30	M50x1,5	70	44	54	11	6	2,5	330
27703-04041	nerezová ocel	4,5	M4	M15x1	25	20	24	5	4	2	27,1
27703-04051	nerezová ocel	5,5	M5	M15x1	25	20	24	5	4	2	27,1
27703-04061	nerezová ocel	6,6	M6	M15x1	25	20	24	5	4	2	27,1
27703-05061	nerezová ocel	6,6	M6	M20x1	32	24	29	6	4	2	43,4
27703-05081	nerezová ocel	9	M8	M20x1	32	24	29	6	4	2	43,4
27703-05101	nerezová ocel	11	M10	M20x1	32	24	29	6	4	2	43,4
27703-07101	nerezová ocel	11	M10	M30x1,5	45	29	36	7	5	2	84
27703-07121	nerezová ocel	13,5	M12	M30x1,5	45	29	36	7	5	2	84
27703-07161	nerezová ocel	17,5	M16	M30x1,5	45	29	36	7	5	2	84
27703-09161	nerezová ocel	17,5	M16	M40x1,5	58	37	46	9	6	2,5	148
27703-09201	nerezová ocel	22	M20	M40x1,5	58	37	46	9	6	2,5	148
27703-09241	nerezová ocel	26	M24	M40x1,5	58	37	46	9	6	2,5	148
27703-10201	nerezová ocel	22	M20	M50x1,5	70	44	54	11	6	2,5	225
27703-10241	nerezová ocel	26	M24	M50x1,5	70	44	54	11	6	2,5	225
27703-10301	nerezová ocel	33	M30	M50x1,5	70	44	54	11	6	2,5	225