

Popis zboží/obrázky produktu



Popis

Materiál:

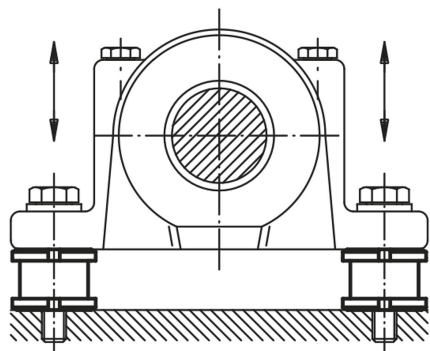
Standardní provedení 1.7225,
nerezové provedení 1.4305.

Provedení:

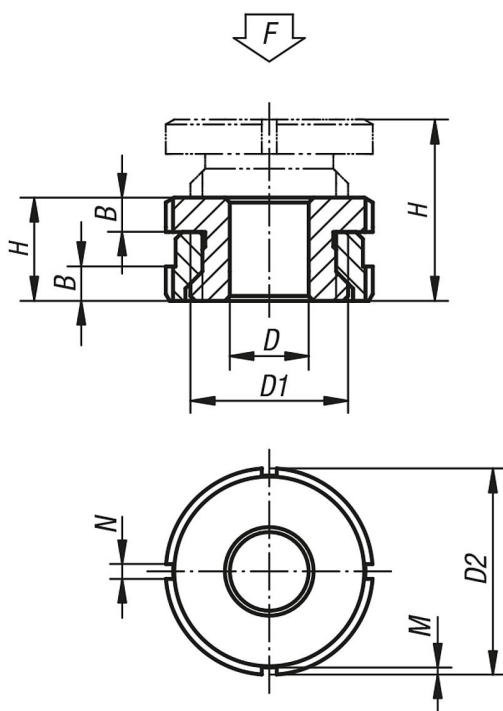
Standardní provedení galvanicky zinkováno, modře pasivováno.
Nerezové provedení bez povrchové úpravy.

Upozornění:

Šrouby s přestavitelnou výškou v nízkém provedení se používají tam, kde se jedná o ustavení a vyrovnaní motorů, agregátů, hnacích prvků a výrobních linek. Výhodou je jejich malá konstrukční výška, která umožňuje snadné a přesné vyrovnavání i u několika úložných míst. Tím je zaručena montáž bez deformací nadměrným upnutím.



Výkresy



Přehled zboží

Objednací číslo	Materiál základní těleso	D	pro šroub	D1	D2	H min.	H max.	B	N	M	F kN
27702-0404	zušlechtěná ocel	4,5	M4	M15x1	25	15	19	5	4	2	40
27702-0405	zušlechtěná ocel	5,5	M5	M15x1	25	15	19	5	4	2	40
27702-0406	zušlechtěná ocel	6,6	M6	M15x1	25	15	19	5	4	2	40
27702-0506	zušlechtěná ocel	6,6	M6	M20x1	32	18	23	6	4	2	65
27702-0508	zušlechtěná ocel	9	M8	M20x1	32	18	23	6	4	2	65
27702-0510	zušlechtěná ocel	11	M10	M20x1	32	18	23	6	4	2	65
27702-0710	zušlechtěná ocel	11	M10	M30x1,5	45	22	29	7	5	2	120
27702-0712	zušlechtěná ocel	13,5	M12	M30x1,5	45	22	29	7	5	2	120

Přehled zboží

Objednací číslo	Materiál základní těleso	D	pro šroub	D1	D2	H min.	H max.	B	N	M	F kN
27702-0716	zušlechťená ocel	17,5	M16	M30x1,5	45	22	29	7	5	2	120
27702-0916	zušlechťená ocel	17,5	M16	M40x1,5	58	28	37	9	6	2,5	210
27702-0920	zušlechťená ocel	22	M20	M40x1,5	58	28	37	9	6	2,5	210
27702-0924	zušlechťená ocel	26	M24	M40x1,5	58	28	37	9	6	2,5	210
27702-1020	zušlechťená ocel	22	M20	M50x1,5	70	33	43	11	6	2,5	330
27702-1024	zušlechťená ocel	26	M24	M50x1,5	70	33	43	11	6	2,5	330
27702-1030	zušlechťená ocel	33	M30	M50x1,5	70	33	43	11	6	2,5	330
27702-04041	neruzová ocel	4,5	M4	M15x1	25	15	19	5	4	2	27,1
27702-04051	neruzová ocel	5,5	M5	M15x1	25	15	19	5	4	2	27,1
27702-04061	neruzová ocel	6,6	M6	M15x1	25	15	19	5	4	2	27,1
27702-05061	neruzová ocel	6,6	M6	M20x1	32	18	23	6	4	2	43,4
27702-05081	neruzová ocel	9	M8	M20x1	32	18	23	6	4	2	43,4
27702-05101	neruzová ocel	11	M10	M20x1	32	18	23	6	4	2	43,4
27702-07101	neruzová ocel	11	M10	M30x1,5	45	22	29	7	5	2	84
27702-07121	neruzová ocel	13,5	M12	M30x1,5	45	22	29	7	5	2	84
27702-07161	neruzová ocel	17,5	M16	M30x1,5	45	22	29	7	5	2	84
27702-09161	neruzová ocel	17,5	M16	M40x1,5	58	28	37	9	6	2,5	148
27702-09201	neruzová ocel	22	M20	M40x1,5	58	28	37	9	6	2,5	148
27702-09241	neruzová ocel	26	M24	M40x1,5	58	28	37	9	6	2,5	148
27702-10201	neruzová ocel	22	M20	M50x1,5	70	33	43	11	6	2,5	225
27702-10241	neruzová ocel	26	M24	M50x1,5	70	33	43	11	6	2,5	225
27702-10301	neruzová ocel	33	M30	M50x1,5	70	33	43	11	6	2,5	225