

Popis zboží/obrázky produktu



Popis

Materiál:

Standardní provedení 1.7225,
nerezové provedení 1.4305.

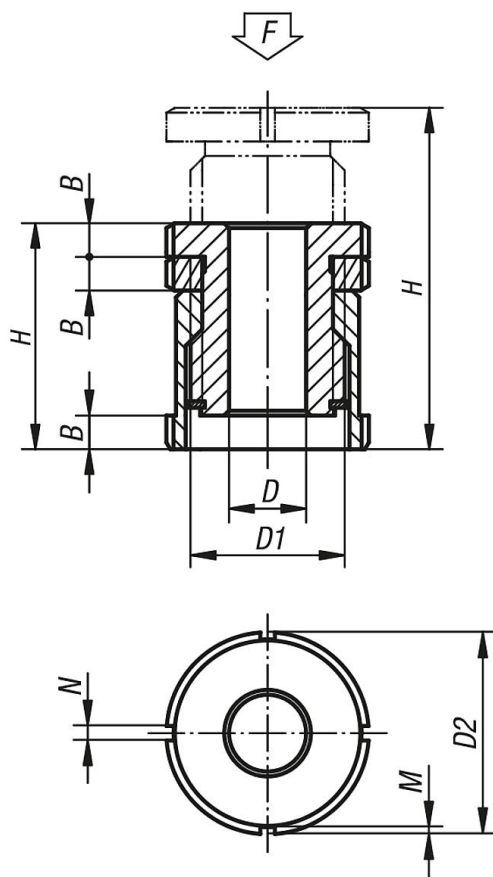
Provedení:

Standardní provedení galvanicky zinkováno, modře pasivováno.
Nerezové provedení bez povrchové úpravy.

Upozornění:

Prvky s přestavitelnou výškou se používají tam, kde se jedná o ustavení a vyrovnání motorů, agregátů, hnacích prvků a výrobních linek. Kontramatice přitom slouží k zajištění předepsaného nastavení. Jiné velikosti na požádání.

Výkresy



Přehled zboží

Objednací číslo	Materiál základní těleso	D	pro šroub	D1	D2	H min.	H max.	B	N	M	F kN
27701-01004	zušlechtěná ocel	4,5	M4	M15x1	25	33	43	5	4	2	40
27701-01005	zušlechtěná ocel	5,5	M5	M15x1	25	33	43	5	4	2	40
27701-01006	zušlechtěná ocel	6,6	M6	M15x1	25	33	43	5	4	2	40
27701-01406	zušlechtěná ocel	6,6	M6	M20x1	32	41	55	6	4	2	65
27701-01408	zušlechtěná ocel	9	M8	M20x1	32	41	55	6	4	2	65
27701-01410	zušlechtěná ocel	11	M10	M20x1	32	41	55	6	4	2	65
27701-01810	zušlechtěná ocel	11	M10	M30x1,5	45	49	67	7	5	2	120

Přehled zboží

Objednací číslo	Materiál základní těleso	D	pro šroub	D1	D2	H min.	H max.	B	N	M	F kN
27701-01812	zušlechťená ocel	13,5	M12	M30x1,5	45	49	67	7	5	2	120
27701-01816	zušlechťená ocel	17,5	M16	M30x1,5	45	49	67	7	5	2	120
27701-02316	zušlechťená ocel	17,5	M16	M40x1,5	58	63	86	9	6	2,5	210
27701-02320	zušlechťená ocel	22	M20	M40x1,5	58	63	86	9	6	2,5	210
27701-02324	zušlechťená ocel	26	M24	M40x1,5	58	63	86	9	6	2,5	210
27701-02920	zušlechťená ocel	22	M20	M50x1,5	70	77	106	11	6	2,5	330
27701-02924	zušlechťená ocel	26	M24	M50x1,5	70	77	106	11	6	2,5	330
27701-02930	zušlechťená ocel	33	M30	M50x1,5	70	77	106	11	6	2,5	330
27701-010041	nerezová ocel	4,5	M4	M15x1	25	33	43	5	4	2	27,1
27701-010051	nerezová ocel	5,5	M5	M15x1	25	33	43	5	4	2	27,1
27701-010061	nerezová ocel	6,6	M6	M15x1	25	33	43	5	4	2	27,1
27701-014061	nerezová ocel	6,6	M6	M20x1	32	41	55	6	4	2	43,4
27701-014081	nerezová ocel	9	M8	M20x1	32	41	55	6	4	2	43,4
27701-014101	nerezová ocel	11	M10	M20x1	32	41	55	6	4	2	43,4
27701-018101	nerezová ocel	11	M10	M30x1,5	45	49	67	7	5	2	84
27701-018121	nerezová ocel	13,5	M12	M30x1,5	45	49	67	7	5	2	84
27701-018161	nerezová ocel	17,5	M16	M30x1,5	45	49	67	7	5	2	84
27701-023161	nerezová ocel	17,5	M16	M40x1,5	58	63	86	9	6	2,5	148
27701-023201	nerezová ocel	22	M20	M40x1,5	58	63	86	9	6	2,5	148
27701-023241	nerezová ocel	26	M24	M40x1,5	58	63	86	9	6	2,5	148
27701-029201	nerezová ocel	22	M20	M50x1,5	70	77	106	11	6	2,5	225
27701-029241	nerezová ocel	26	M24	M50x1,5	70	77	106	11	6	2,5	225
27701-029301	nerezová ocel	33	M30	M50x1,5	70	77	106	11	6	2,5	225