

Popis zboží/obrázky produktu

**Popis****Materiál:**

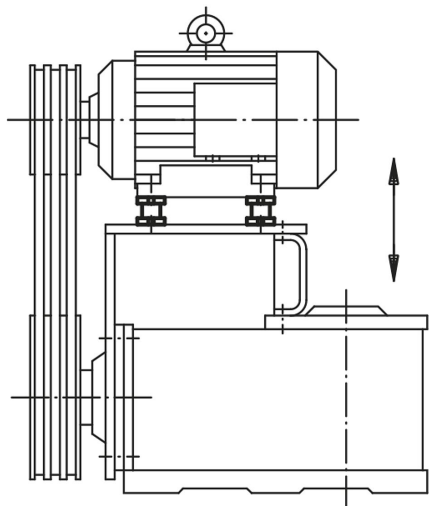
Standardní provedení 1.7225,
nerezové provedení 1.4305.

Provedení:

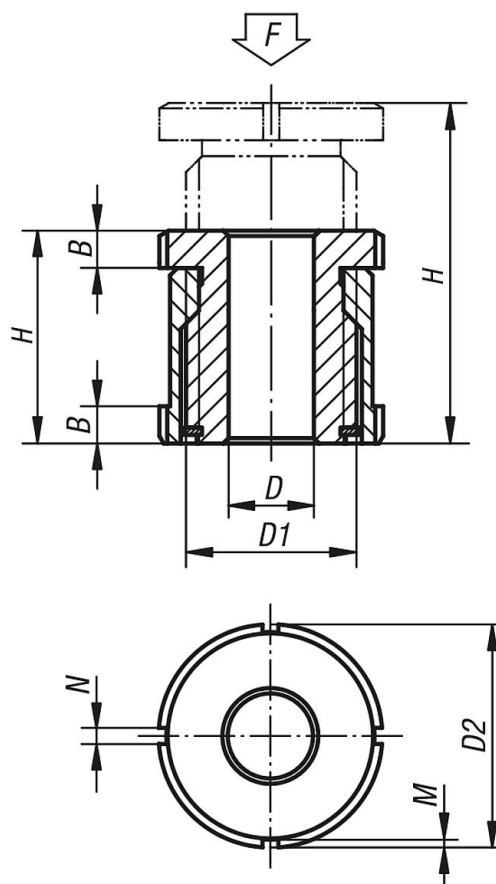
Standardní provedení galvanicky zinkováno, modře pasivováno.
Nerezové provedení bez povrchové úpravy.

Upozornění:

Prvky s přestavitelnou výškou se používají tam, kde se jedná o ustavení a vyrovnání motorů, agregátů, hnacích prvků a výrobních linek. Vyznačuje se svou velkou dráhou nastavení od 15 mm do 40 mm. Jiné velikosti na požádání.



Výkresy



Přehled zboží

Objednací číslo	Materiál základní těleso	D	pro šroub	D1	D2	H min.	H max.	B	N	M	F kN
27700-01504	zušlechtěná ocel	4,5	M4	M15x1	25	28	43	5	4	2	40
27700-01505	zušlechtěná ocel	5,5	M5	M15x1	25	28	43	5	4	2	40
27700-01506	zušlechtěná ocel	6,6	M6	M15x1	25	28	43	5	4	2	40
27700-02006	zušlechtěná ocel	6,6	M6	M20x1	32	35	55	6	4	2	65
27700-02008	zušlechtěná ocel	9	M8	M20x1	32	35	55	6	4	2	65
27700-02010	zušlechtěná ocel	11	M10	M20x1	32	35	55	6	4	2	65
27700-02510	zušlechtěná ocel	11	M10	M30x1,5	45	42	67	7	5	2	120
27700-02512	zušlechtěná ocel	13,5	M12	M30x1,5	45	42	67	7	5	2	120
27700-02516	zušlechtěná ocel	17,5	M16	M30x1,5	45	42	67	7	5	2	120
27700-03216	zušlechtěná ocel	17,5	M16	M40x1,5	58	54	86	9	6	2,5	210
27700-03220	zušlechtěná ocel	22	M20	M40x1,5	58	54	86	9	6	2,5	210
27700-03224	zušlechtěná ocel	26	M24	M40x1,5	58	54	86	9	6	2,5	210
27700-04020	zušlechtěná ocel	22	M20	M50x1,5	70	66	106	11	6	2,5	330
27700-04024	zušlechtěná ocel	26	M24	M50x1,5	70	66	106	11	6	2,5	330
27700-04030	zušlechtěná ocel	33	M30	M50x1,5	70	66	106	11	6	2,5	330
27700-015041	nerezová ocel	4,5	M4	M15x1	25	28	43	5	4	2	27,1
27700-015051	nerezová ocel	5,5	M5	M15x1	25	28	43	5	4	2	27,1
27700-015061	nerezová ocel	6,6	M6	M15x1	25	28	43	5	4	2	27,1
27700-020061	nerezová ocel	6,6	M6	M20x1	32	35	55	6	4	2	43,4
27700-020081	nerezová ocel	9	M8	M20x1	32	35	55	6	4	2	43,4
27700-020101	nerezová ocel	11	M10	M20x1	32	35	55	6	4	2	43,4
27700-025101	nerezová ocel	11	M10	M30x1,5	45	42	67	7	5	2	84
27700-025121	nerezová ocel	13,5	M12	M30x1,5	45	42	67	7	5	2	84
27700-025161	nerezová ocel	17,5	M16	M30x1,5	45	42	67	7	5	2	84
27700-032161	nerezová ocel	17,5	M16	M40x1,5	58	54	86	9	6	2,5	148
27700-032201	nerezová ocel	22	M20	M40x1,5	58	54	86	9	6	2,5	148
27700-032241	nerezová ocel	26	M24	M40x1,5	58	54	86	9	6	2,5	148

Přehled zboží

Objednací číslo	Materiál základní těleso	D	pro šroub	D1	D2	H min.	H max.	B	N	M	F kN
27700-040201	nerezová ocel	22	M20	M50x1,5	70	66	106	11	6	2,5	225
27700-040241	nerezová ocel	26	M24	M50x1,5	70	66	106	11	6	2,5	225
27700-040301	nerezová ocel	33	M30	M50x1,5	70	66	106	11	6	2,5	225