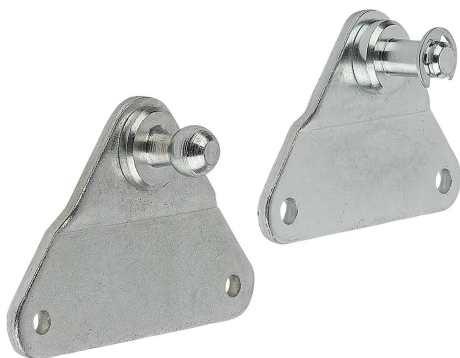


Popis zboží/obrázky produktu



Popis

Materiál:

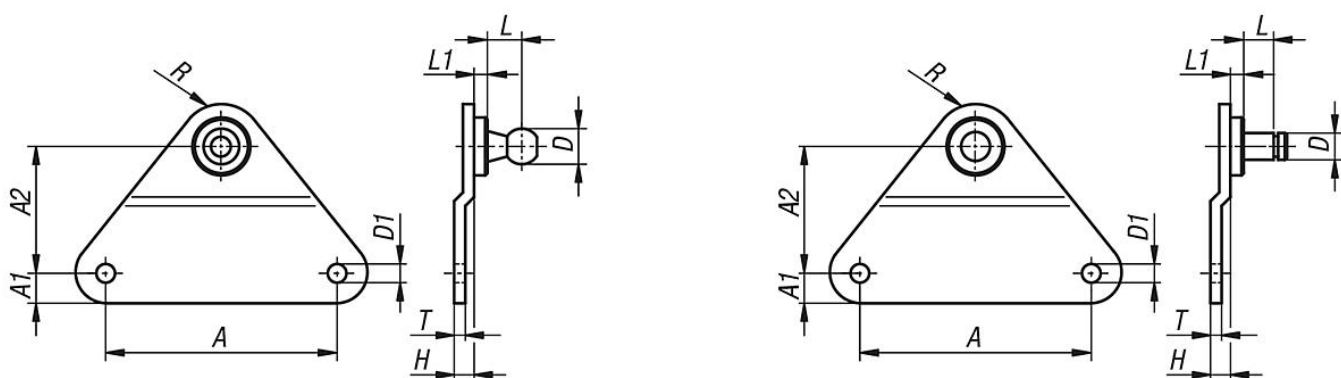
Ocel nebo nerezová ocel 1.4404.

Provedení:

Ocel, pozinkovaná.

Nerez bez povrchové úpravy.

Výkresy



Přehled zboží

Objednací číslo	Materiál základní těleso	Provedení	A	A1	A2	D	D1	H	L	L1	R	T	Pevnost N
27658-00815	ocel	A	18	5	15,5	8	4,3	2,5	8	3	5	1,5	180
27658-00830	ocel	A	55	7	30	8	5,3	5	8	3	10	3	500
27658-01030	ocel	A	55	7	30	10	5,3	5	8	3	10	3	800
27658-01330	ocel	A	55	7	30	13	5,3	5	9,5	3	10	3	1200
27658-008151	nerezová ocel	A	18	5	15,5	8	4,3	2,5	8	3	5	1,5	180
27658-008301	nerezová ocel	A	55	7	30	8	5,3	5	8	3	10	3	500
27658-010301	nerezová ocel	A	55	7	30	10	5,3	5	8	3	10	3	800
27658-013301	nerezová ocel	A	55	7	30	13	5,3	5	9,5	3	10	3	1200
27658-10415	ocel	B	18	5	15,5	4	4,3	2,5	4,5	2	5	1,5	180
27658-10615	ocel	B	18	5	15,5	6	4,3	2,5	6,5	4	5	1,5	180
27658-10630	ocel	B	55	7	30	6	5,3	5	7	4	10	3	500
27658-10830	ocel	B	55	7	30	8	5,3	5	11	5	10	3	1200
27658-104151	nerezová ocel	B	18	5	15,5	4	4,3	2,5	4,5	2	5	1,5	180
27658-106151	nerezová ocel	B	18	5	15,5	6	4,3	2,5	6,5	4	5	1,5	180
27658-106301	nerezová ocel	B	55	7	30	6	5,3	5	7	4	10	3	500
27658-108301	nerezová ocel	B	55	7	30	8	5,3	5	11	5	10	3	1200