

Popis zboží/obrázky produktu



Popis

Materiál:

Ocel nebo nerezová ocel 1.4305.

U provedení z nerezové oceli těsnění Neopren.

Provedení:

Pozinkováno a pasiváno. Nerezové provedení bez povrchové úpravy.

Upozornění:

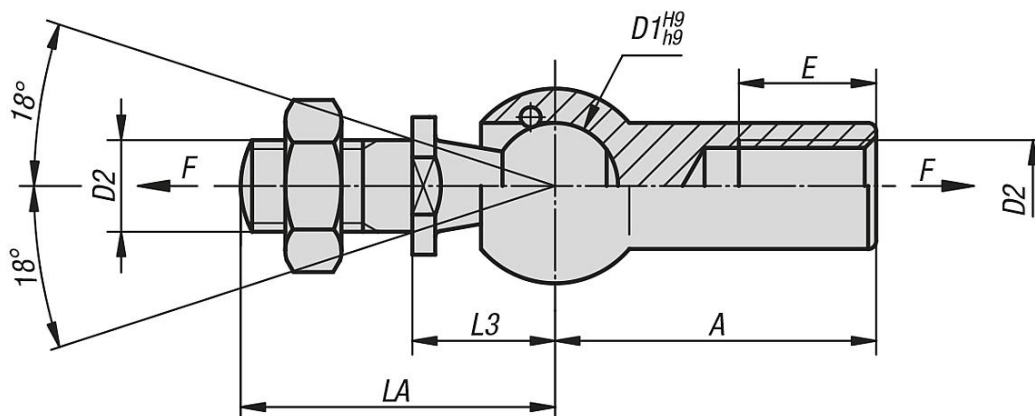
Nerezové provedení:

Ochrana před prachem, nečistotami, stříkající vodou, párami. Použití v rozsahu teplotních hodnot od -30 °C do $+110\text{ °C}$.

Na vyžádání:

Axiální klouby s vyššími silami na vytažení a s levým závitem.

Výkresy



Přehled zboží

Objednací číslo	Materiál základní těleso	D1	D2	A	LA	L3	E	Roztahovací síla F N
27665-08	Ocel	8	M5	22	19,2	9	10,2	30
27665-10	Ocel	10	M6	25	23,5	11	11,5	40
27665-13	Ocel	13	M8	30	29,5	13	14	60
27665-16	Ocel	16	M10	35	36	16	15,5	80
27665-19	Ocel	19	M14x1,5	45	48	20	21,5	100
27665-108	Nerezová ocel	8	M5	22	19,2	9	10,2	30
27665-113	Nerezová ocel	13	M8	30	29,5	13	14	60
27665-110	Nerezová ocel	10	M6	25	23,5	11	11,5	40
27665-116	Nerezová ocel	16	M10	35	36	16	15,5	80