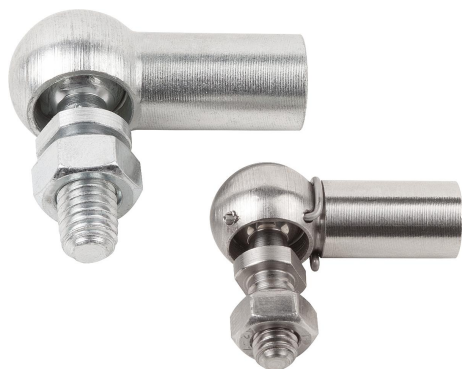


## Popis zboží/obrázky produktu



## Popis

## Materiál:

Ocel nebo nerezová ocel 1.4305.

## Provedení:

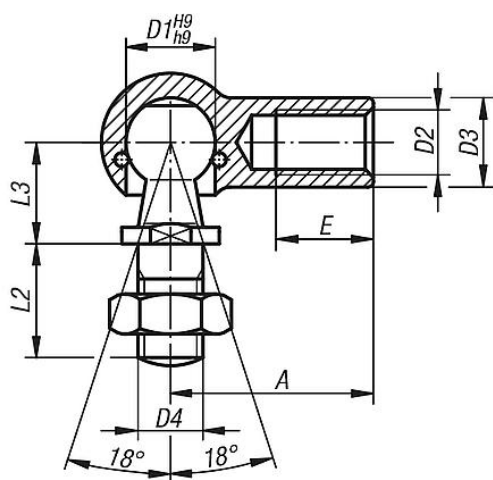
Pozinkováno a pasiváno. Nerezové provedení bez povrchové úpravy.

## Upozornění:

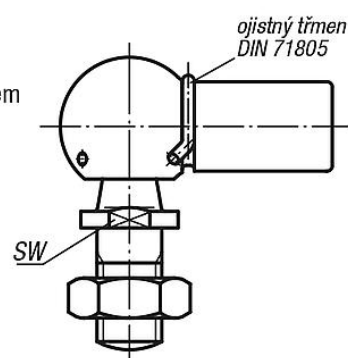
Levotočivý závit se vztahuje na rozměr D2.

## Výkresy

Provedení C  
bez pojistného třmenu



Provedení CS  
s pojistným třmenem



## Přehled zboží

Objednací číslo	Provedení 2	Provedení	Materiál základní těleso	D1	D2	D3	D4	A	L2	L3	E	SW
27650-0805	pravý závit	C	ocel	8	M5	8	M5	22	10,2	9	10,2	7
27650-1006	pravý závit	C	ocel	10	M6	10	M6	25	12,5	11	11,5	8
27650-1308	pravý závit	C	ocel	13	M8	13	M8	30	16,5	13	14	11
27650-1610	pravý závit	C	ocel	16	M10	16	M10	35	20	16	15,5	13
27650-1612	pravý závit	C	ocel	16	M12	16	M12	35	20	16	15,5	13
27650-1914	pravý závit	C	ocel	19	M14x1,5	22	M14x1,5	45	28	20	21,5	16
27650-1916	pravý závit	C	ocel	19	M16	22	M16	45	28	20	21,5	16
27650-080501	pravý závit	C	ocel	8	M5	8	M5	22	10,2	9	10,2	7
27650-100601	levý závit	C	ocel	10	M6	10	M6	25	12,5	11	11,5	8
27650-130801	levý závit	C	ocel	13	M8	13	M8	30	16,5	13	14	11
27650-161001	levý závit	C	ocel	16	M10	16	M10	35	20	16	15,5	13
27650-161201	levý závit	C	ocel	16	M12	16	M12	35	20	16	15,5	13
27650-191401	levý závit	C	ocel	19	M14x1,5	22	M14x1,5	45	28	20	21,5	16
27650-191601	levý závit	C	ocel	19	M16	22	M16	45	28	20	21,5	16
27650-080351	pravý závit	CS	ocel	8	M3,5	8	M4	18	10,2	9	8	7
27650-08051	pravý závit	CS	ocel	8	M5	8	M5	22	10,2	9	10,2	7
27650-10061	pravý závit	CS	ocel	10	M6	10	M6	25	12,5	11	11,5	8
27650-13081	pravý závit	CS	ocel	13	M8	13	M8	30	16,5	13	14	11
27650-16101	pravý závit	CS	ocel	16	M10	16	M10	35	20	16	15,5	13
27650-16121	pravý závit	CS	ocel	16	M12	16	M12	35	20	16	15,5	13
27650-19141	pravý závit	CS	ocel	19	M14x1,5	22	M14x1,5	45	28	20	21,5	16
27650-19161	pravý závit	CS	ocel	19	M16	22	M16	45	28	20	21,5	16
27650-080511	levý závit	CS	ocel	8	M5	8	M5	22	10,2	9	10,2	7
27650-100611	levý závit	CS	ocel	10	M6	10	M6	25	12,5	11	11,5	8
27650-130811	levý závit	CS	ocel	13	M8	13	M8	30	16,5	13	14	11

## Přehled zboží

Objednací číslo	Provedení 2	Provedení	Materiál základní těleso	D1	D2	D3	D4	A	L2	L3	E	SW
27650-161011	levý závit	CS	ocel	16	M10	16	M10	35	20	16	15,5	13
27650-161211	levý závit	CS	ocel	16	M12	16	M12	35	20	16	15,5	13
27650-191411	levý závit	CS	ocel	19	M14x1,5	22	M14x1,5	45	28	20	21,5	16
27650-191611	levý závit	CS	ocel	19	M16	22	M16	45	28	20	21,5	16
27650-08052	pravý závit	CS	nerezová ocel	8	M5	8	M5	22	10,2	9	10,2	7
27650-10062	pravý závit	CS	nerezová ocel	10	M6	10	M6	25	12,5	11	11,5	8
27650-13082	pravý závit	CS	nerezová ocel	13	M8	13	M8	30	16,5	13	14	11
27650-16102	pravý závit	CS	nerezová ocel	16	M10	16	M10	35	20	16	15,5	13
27650-16122	pravý závit	CS	nerezová ocel	16	M12	16	M12	35	20	16	15,5	13
27650-080521	levý závit	CS	nerezová ocel	8	M5	8	M5	22	10,2	9	10,2	7
27650-100621	levý závit	CS	nerezová ocel	10	M6	10	M6	25	12,5	11	11,5	8
27650-130821	levý závit	CS	nerezová ocel	13	M8	13	M8	30	16,5	13	14	11
27650-161021	levý závit	CS	nerezová ocel	16	M10	16	M10	35	20	16	15,5	13
27650-161221	levý závit	CS	nerezová ocel	16	M12	16	M12	35	20	16	15,5	13