

## Popis zboží/obrázky produktu

**Popis****Materiál:**

Ložisková pánev nerezová ocel 1.4571.  
Kulovitá část kloubu nerezová ocel 1.4034.  
Tkanivo PTFE – nerezová vložka.

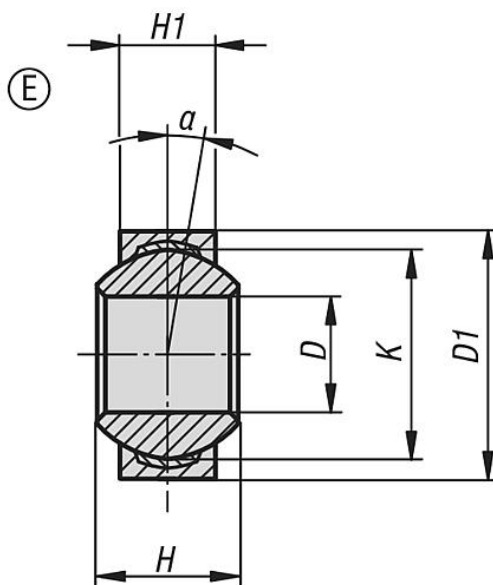
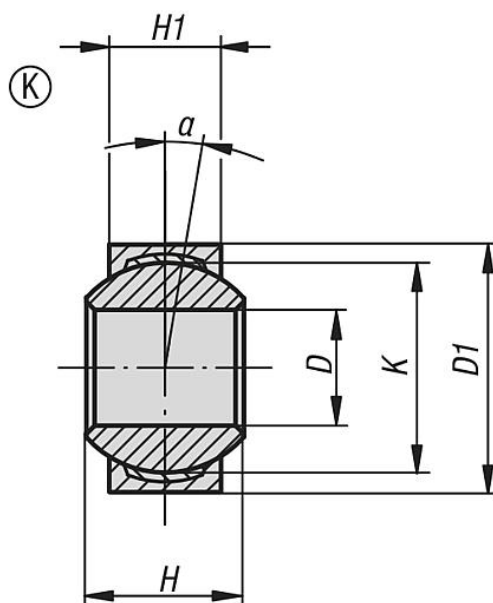
**Provedení:**

broušeno, leštěno.

**Upozornění:**

Pro použití pod vysokým tlakem, při dynamickém zatížení. Připojovací rozměry odpovídají normě DIN ISO 12240-1 E/ K.

## Výkresy



## Přehled zboží

## Kloubové ložisko tvarové řady K DIN ISO 12240-1

Objednací číslo	Provedení	D	D1	H	H1	K	$\alpha$	Nosnosti dynamicky N	Nosnosti staticky N	Mezní otáčky ot/min
27632-02-10513	Rozměrová řada K	5 H7	13 h7	8	6	11,11	13°	7500	12500	600
27632-02-10615	Rozměrová řada K	6 H7	15 h7	9	6,75	12,7	13°	9300	15500	530
27632-02-10818	Rozměrová řada K	8 H7	18 h7	12	9	15,87	14°	16700	27800	420
27632-02-11021	Rozměrová řada K	10 H7	21 h7	14	10,5	19,05	13°	23400	39000	350
27632-02-11224	Rozměrová řada K	12 H7	24,5 h7	16	12	22,22	13°	32000	34500	300
27632-02-11631	Rozměrová řada K	16 H7	31,5 h7	21	15	28,57	15°	52500	88000	230

## Přehled zboží

## Kloubové ložisko tvarové řady E DIN ISO 12240-1

Objednáací číslo	Provedení	D	D1	H	H1	K	$\alpha$	Nosnosti dynamicky N	Nosnosti staticky N
27632-02-20614	Rozměrová řada E	6 -0,008	14 -0,008	6	4	10	13°	4000	9000
27632-02-20816	Rozměrová řada E	8 -0,008	16 -0,008	8	5	13	15°	7000	15600
27632-02-21019	Rozměrová řada E	10 -0,008	19 -0,009	9	6	16	12°	10000	23400
27632-02-21222	Rozměrová řada E	12 -0,008	22 -0,009	10	7	18	11°	14000	32000
27632-02-21630	Rozměrová řada E	16 -0,008	30 -0,009	14	10	25	10°	39000	65000