

## Popis zboží/obrázky produktu



## Popis

## Materiál:

Pouzdro je z kované nerezové oceli 1.4057. Kloubová koule 1.4034 kalená a broušená. Ložisková pánev nerezová ocel 1.4571.

## Provedení:

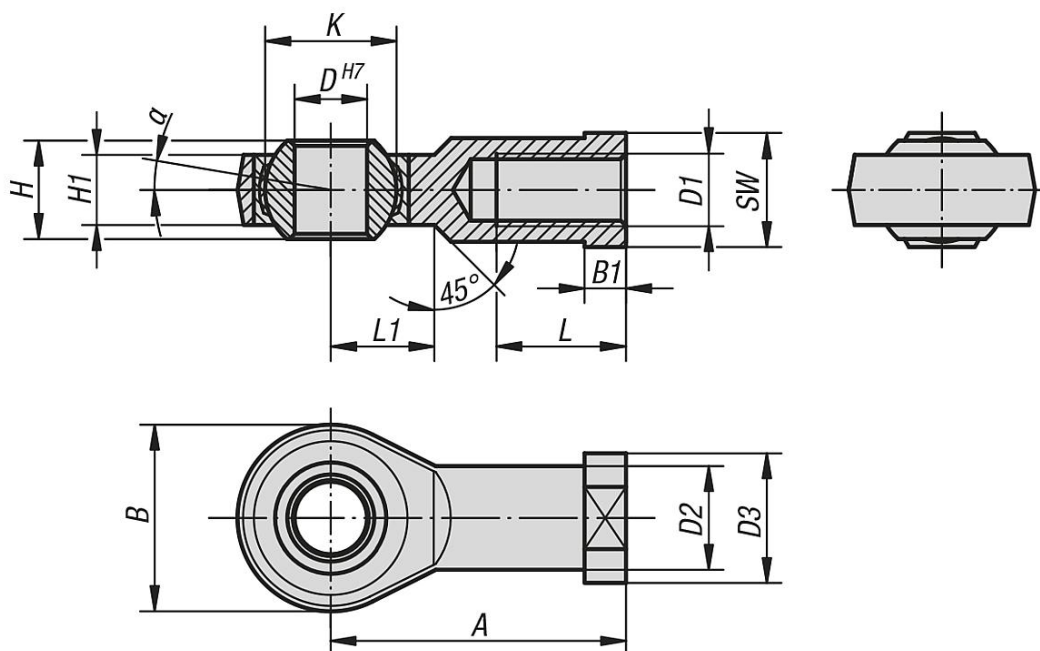
Leštěno.

## Upozornění:

Kluzné uložení kloubových hlavice je bezúdržbové.

Připojovací rozměry vyhovují normě DIN 648 tvarové řady KJ.

## Výkresy



## Přehled zboží

Objednací číslo Pravý závit	Objednací číslo Levý závit	D	D1	D2	D3	A	B	B1	H	H1	K	L	L1	SW	$\alpha$	Nosnosti dynamicky kN	Nosnosti staticky kN
27630-05	27630-051	5	M5	9	11	27	18	4	8	6	11,11	10	10	9	13°	7,5	11,8
27630-06	27630-061	6	M6	10	13	30	20	5	9	6,75	12,7	12	10	11	13°	9,3	13,1
27630-08	27630-081	8	M8	12,5	16	36	24	5	12	9	15,87	16	12	13	13°	16,7	20,7
27630-10	27630-101	10	M10	15	19	43	28	6,5	14	10,5	19,05	20	15	17	13°	23,4	28,3
27630-10125	27630-101251	10	M10x1,25	15	19	43	28	6,5	14	10,5	19,05	20	15	17	13°	23,4	28,3
27630-12	27630-121	12	M12	17,5	22	50	32	6,5	16	12	22,22	22	16	19	13°	32	34,5
27630-12125	27630-121251	12	M12x1,25	17,5	22	50	32	6,5	16	12	22,22	22	16	19	13°	32	34,5
27630-16	27630-161	16	M16	22	27	64	42	8	21	15	28,57	28	22	22	15°	52,7	60,6
27630-1615	27630-16151	16	M16x1,5	22	27	64	42	8	21	15	28,57	28	22	22	15°	52,7	60,6
27630-20	27630-201	20	M20x1,5	27,5	34	77	50	10	25	18	34,92	33	26	32	15°	78,1	83,1
27630-22	27630-221	22	M22x1,5	30	37	84	54	12	28	20	38,1	37	26	32	15°	97,2	99,7

