

Popis zboží/obrázky produktu



Popis

Materiál:

Pouzdro o velikosti (D) 5-12 soustružená automatová ocel, od velikosti (D) 16 kovaná zušlechťená ocel. Kloubová koule je z kalené ložiskové oceli, broušená a leštěná. Ložisková pánev je z automatové oceli s vlepenou teflonovou tkaninou.

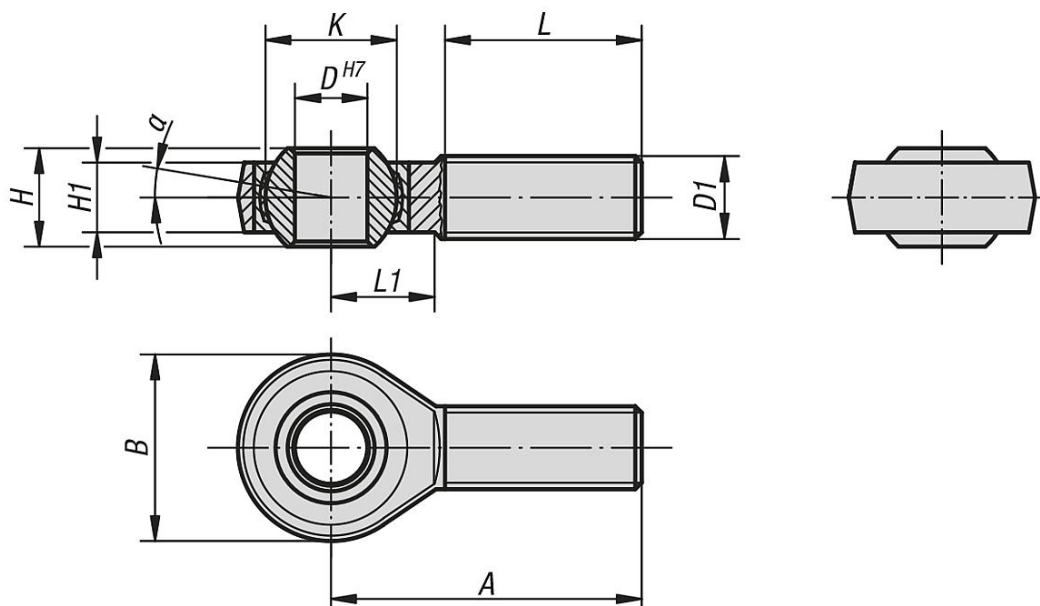
Provedení:

Pozinkováno.

Upozornění:

Kluzné uložení kloubových hlavice je bezúdržbové. Připojovací rozměry vyhovují normě DIN 648 tvarové řady KA.

Výkresy



Přehled zboží

Objednací číslo Pravý závit	Objednací číslo Levý závit	D	D1	A	B	H	H1	K	L	L1	α	Nosnosti dynamicky kN	Nosnosti staticky kN
27627-05	27627-051	5	M5	33	18	8	6	11,11	20	9	13°	7,5	4,3
27627-06	27627-061	6	M6	36	20	9	6,75	12,7	22	12	13°	9,3	6
27627-08	27627-081	8	M8	42	24	12	9	15,87	25	15	13°	16,7	11
27627-10	27627-101	10	M10	48	28	14	10,5	19,05	29	15	13°	23,4	17,4
27627-12	27627-121	12	M12	54	32	16	12	22,22	33	19	13°	32	23,5

Přehled zboží

Objednáací číslo Pravý závit	Objednáací číslo Levý závit	D	D1	A	B	H	H1	K	L	L1	α	Nosnosti dynamicky kN	Nosnosti staticky kN
27627-16	27627-161	16	M16	66	42	21	15	28,57	40	22	15°	52,7	32
27627-20	27627-201	20	M20x1,5	78	50	25	18	34,92	47	28	15°	78,1	43,8
27627-22	27627-221	22	M22x1,5	84	54	28	20	38,1	51	26	15°	97,2	52,6