

Popis zboží/obrázky produktu



Popis

Materiál:

Pouzdro výkovek ze zápuťkové oceli, zušlechtěno.

Provedení:

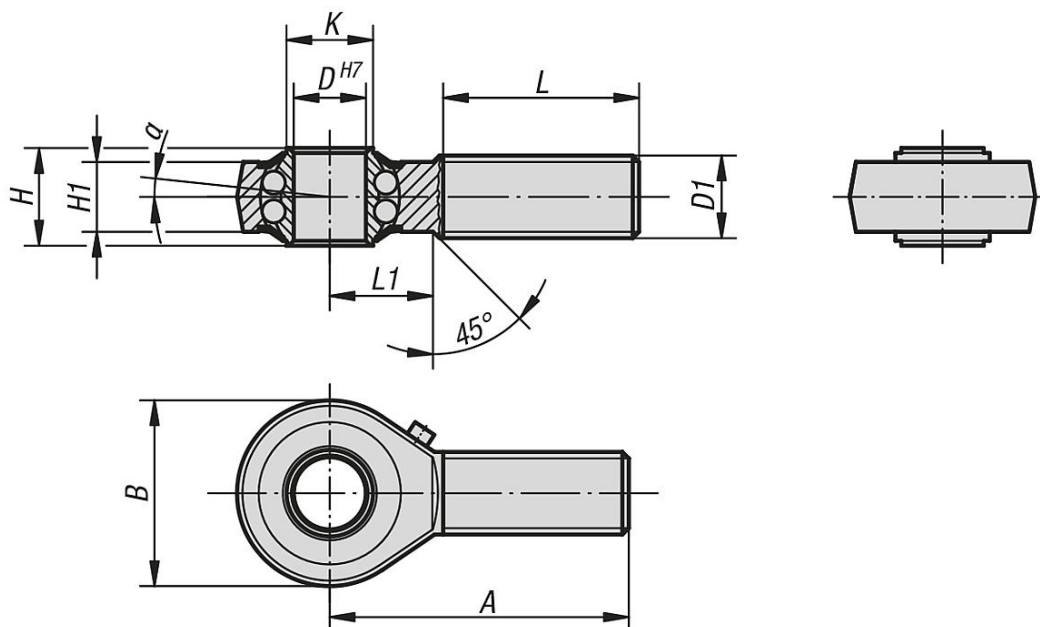
Pozinkováno. Ložisková vůle 15 - 40 μm .

Upozornění:

Kalené kuličkové uložení je dlouhodobě namazáno tukem a utěsněno krycími kotouči. Připojovací rozměry vyhovují normě DIN 648 tvarové řady KA.

Kloubové hlavice se používají převážně tam, kde je přenášen pohyb a kde není k dispozici přesná sousost. Do $D = 10$ je kloubová hlava vybavena mazničkou trychtýřového tvaru DIN 3405/A. Od $D = 12$ s mazničkou kuželového tvaru DIN 71412/A.

Výkresy



Přehled zboží

Objednáací číslo Pravý závit	Objednáací číslo Levý závit	D	D1	A	B	H	H1	K	L	L1	α	Nosnosti dynamicky N	Nosnosti staticky N	Mezní počet otáček n max ot/min
27625-06	27625-061	6	M6	36	20	9	6,75	9	22	12	8°	2750	650	1350
27625-08	27625-081	8	M8	42	24	12	9	10,5	25	15	8,5°	4000	1000	1300
27625-10	27625-101	10	M10	48	28	14	10,5	12	29	15	8°	4450	1450	1225
27625-12	27625-121	12	M12	54	32	16	12	14,5	33	19	7,5°	4950	1800	1125
27625-16	27625-161	16	M16	66	42	21	15	19	40	22	8°	6250	2350	975
27625-20	27625-201	20	M20x1,5	78	50	25	18	24,5	47	28	7°	7900	3450	825
27625-22	27625-221	22	M22x1,5	84	54	28	20	26	51	26	8°	9300	3980	725

