

Popis zboží/obrázky produktu



Popis

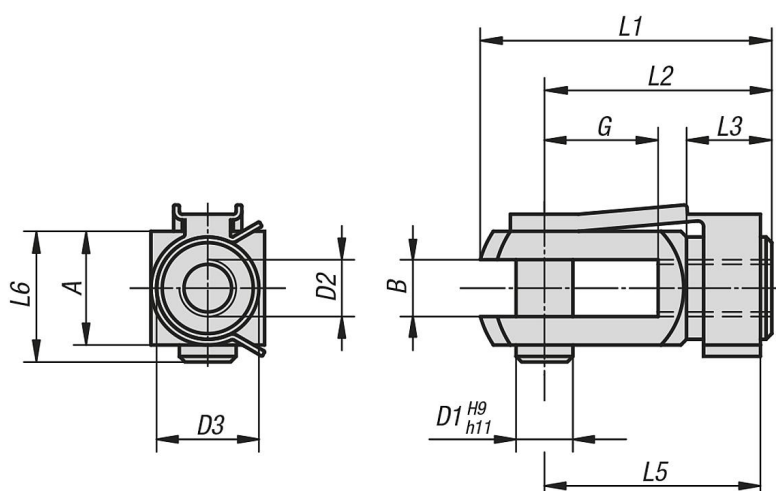
Materiál:

Vidlicová hlavice a čep z automatové oceli,
čep s pružinou z pružinové oceli.

Provedení:

Pozinkováno a pasivováno.

Výkresy



Přehled zboží

Objednací číslo	Provedení	B	G	D1	D2	D3	L1	L2	L3	L5	L6	A
27620-03508	Pravý závit	4	8	4	M3,5	8	21	16	6	15	10	8
27620-0510	Pravý závit	5	10	5	M5	9	26	20	7,5	19	12	10
27620-0612	Pravý závit	6	12	6	M6	10	31	24	9	23	14	12
27620-0816	Pravý závit	8	16	8	M8	14	42	32	12	31	19	16
27620-0832	Pravý závit	8	32	8	M8	14	58	48	12	47	19	16
27620-1020	Pravý závit	10	20	10	M10	18	52	40	15	39	23	20
27620-10120	Pravý závit	10	20	10	M10x1,25	18	52	40	15	39	23	20
27620-1040	Pravý závit	10	40	10	M10	18	72	60	15	59	23	20
27620-10140	Pravý závit	10	40	10	M10x1,25	18	72	60	15	59	23	20
27620-1224	Pravý závit	12	24	12	M12	20	62	48	18	47	28	24
27620-12124	Pravý závit	12	24	12	M12x1,25	20	62	48	18	47	28	24
27620-1248	Pravý závit	12	48	12	M12	20	86	72	18	69	28	24
27620-12148	Pravý závit	12	48	12	M12x1,25	20	86	72	18	69	28	24
27620-1428	Pravý závit	14	28	14	M14	24	72	56	22,5	52	31	27
27620-1632	Pravý závit	16	32	16	M16	26	83	64	24	62	36	32
27620-16132	Pravý závit	16	32	16	M16x1,5	26	83	64	24	62	36	32
27620-05101	Levý závit	5	10	5	M5	9	26	20	7,5	19	12	10
27620-06121	Levý závit	6	12	6	M6	10	31	24	9	23	14	12
27620-08161	Levý závit	8	16	8	M8	14	42	32	12	31	19	16
27620-08321	Levý závit	8	32	8	M8	14	58	48	12	47	19	16
27620-10201	Levý závit	10	20	10	M10	18	52	40	15	39	23	20
27620-10401	Levý závit	10	40	10	M10	18	72	60	15	59	23	20
27620-12241	Levý závit	12	24	12	M12	20	62	48	18	47	28	24
27620-16321	Levý závit	16	32	16	M16	26	83	64	24	62	36	32

