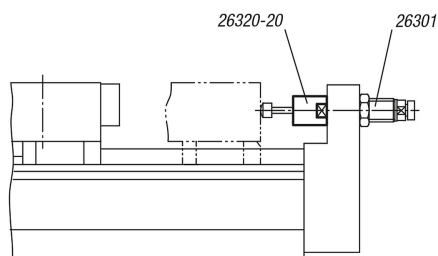


Popis zboží/obrázky produktu



Popis

Materiál:

Nerezová ocel 1.4404.

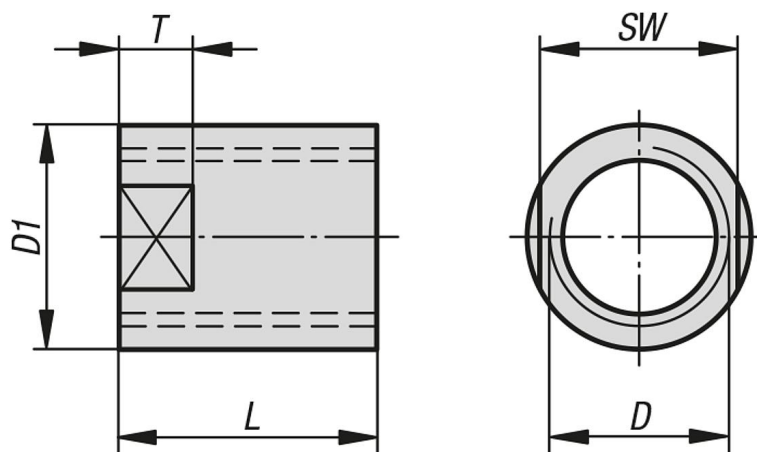
Provedení:

Bez povrchové úpravy.

Upozornění:

Všechny tlumiče nárazů mají integrovaný pevný doraz. Alternativně lze našroubováním dorazové matice na vnější závit tlumiče nárazů individuálně nastavit koncový doraz a jemně jej seřídit.

Výkresy



Přehled zboží

Objednáací číslo	D	D1	L	SW	T
26320-20-08100	M8x1	11	12	-	-
26320-20-10100	M10x1	14	15	-	-
26320-20-12100	M12x1	16	20	-	-
26320-20-14100	M14x1	18	20	15	6
26320-20-20100	M20x1	25	35	22	8

