

## Popis zboží/obrázky produktu

**Popis****Materiál:**

Ocel.

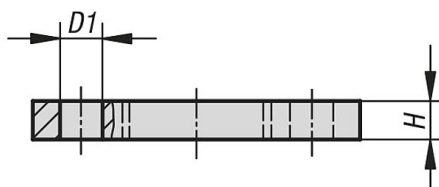
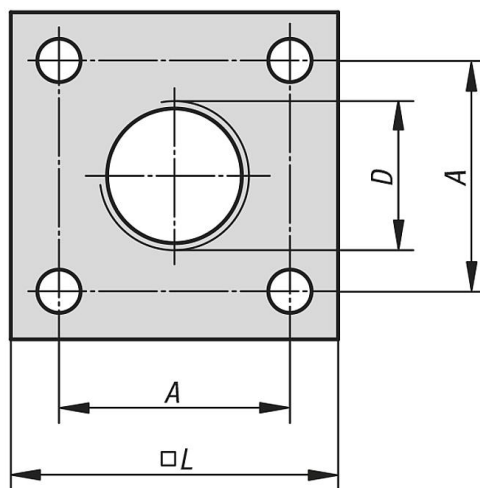
**Provedení:**

Poniklováno.

**Upozornění:**

Při použití montážních přírub je třeba kvůli zajištění tlumiče nárazů použít rovněž kontramatici. Kompaktní konstrukce umožňuje úsporu místa.

## Výkresy



## Přehled zboží

Objednáací číslo	A	D	D1	H	L
26320-08075	18	M8x0,75	3,2	4	25
26320-10100	18	M10x1	3,2	4	25
26320-12100	18	M12x1	3,2	4	25

## Přehled zboží

Objednací číslo	A	D	D1	H	L
26320-14150	24	M14x1,5	4,5	4	34
26320-20150	28	M20x1,5	6,5	12	40
26320-25150	40	M25x1,5	9	12	54