

## Popis zboží/obrázky produktu



## Popis

## Materiál:

Nerezová ocel 1.4404.

## Provedení:

Bez povrchové úpravy.

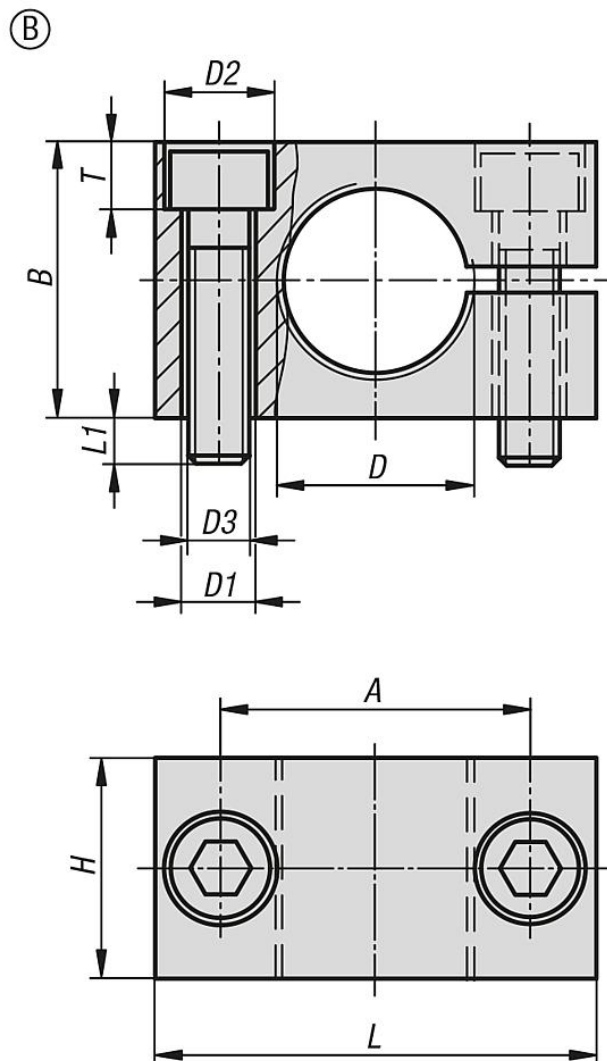
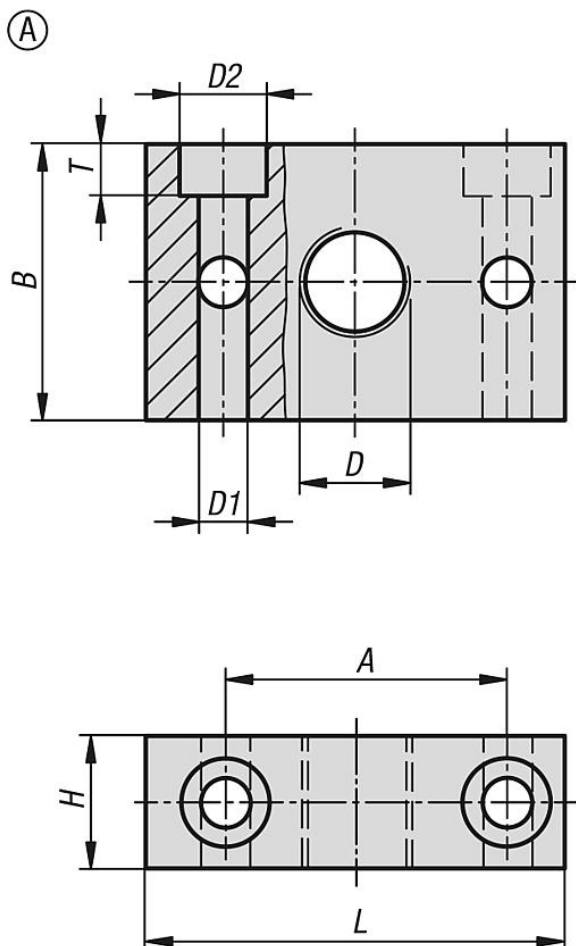
## Upozornění:

Kompaktní konstrukce umožňuje úsporu místa.

Provedení A: Při použití montážní příruby je třeba kvůli zajištění tlumiče nárazů použít kontramatici.

Provedení B: Při použití montážní příruby není zapotřebí žádná kontramatice. Tlumič nárazů se v zašroubovaném stavu pomocí dodaných šroubů pevně přichytí a připevní na konstrukci.

## Výkresy



## Přehled zboží

Objednací číslo	Provedení	A	B	D	D1	D2	D3	H	L	L1	T
26320-10-10100	A	25,4	25	M10x1	4,5	8	-	12	38	-	4,5
26320-10-12100	A	25,4	25	M12x1	4,5	8	-	12	38	-	4,5
26320-10-14100	B	20	20	M14x1	5,5	9	M5	12	32	5	5,5
26320-10-20100	B	28	25	M20x1	6,5	11	M6	20	40	6	6,5