

Popis zboží/obrázky produktu



Popis

Materiál:

Pouzdro z nerezové oceli 1.4404.
Pístnice z nerezové oceli 1.4125.
Tlumičí hlavice plast.

Provedení:

Bez povrchové úpravy.
Plněno potravinářským olejem podle USDA-H1.

Upozornění:

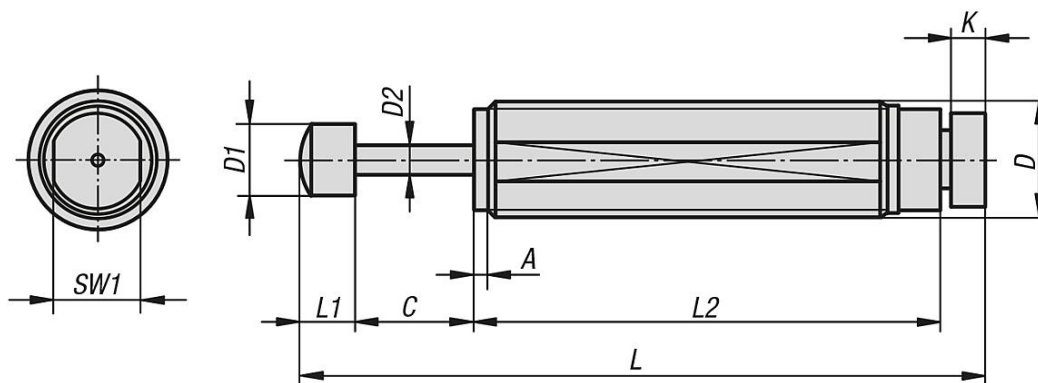
Průmyslové tlumiče nárazů jsou bezúdržbové, hydraulické prvky k přímé montáži. Mají integrovaný pevný doraz. Nastavitelné provedení umožňuje přesné nastavení požadovaného tlumení. Po montáži tlumiče nárazů se několikrát provede pojezd zařízení, přičemž se točí nastavením, dokud není dosaženo optimálního zbrzdění. Překročení max. spotřeby energie za hodinu je možné, dojde-li přechodně k vypnutí nebo je-li tlumič nárazů chlazen odpadním vzduchem z válce. Montážní poloha je libovolná.

Tlumiče nárazů se plní speciálním olejem, který splňuje podmínky registrace (USDA-H1) pro potravinářský průmysl.

Pracovní teplota

-50 °C až +120 °C.

Výkresy



Přehled zboží

Objednací číslo	A	C (zdvih)	D	D1	D2	K	L	L1	L2	SW1	max. příkon energie na zdvih Nm	max. příkon energie na hodinu Nm	efektivní hmotnost max. kg	rozsah rychlosti m/s	Vratná síla N
26301-0810007	2,5	7	M8x1	6	2,5	3,5	61,5	5,5	45	-	4	14400	50	V=0,2 - 3,5	6
26301-1010010	2,5	10	M10x1	6	3	3,5	68,5	6,5	48,5	-	15	24000	500	V=0,2 - 3,5	8
26301-1210012	2,5	12	M12x1	10	4	3,5	89,5	8	66	-	22	35200	800	V=0,2 - 3,5	7
26301-1410014	2,5	14	M14x1	10	4	4,5	105	8	78	13	30	50000	1500	V=0,08 - 6	23
26301-2010040	2,5	40	M20x1	12	6	6	181	10	125	18	125	95625	6300	V=0,08 - 6	23

