

## Popis zboží/obrázky produktu



## Popis

## Materiál:

Pístní tyč, tlaková trubka z oceli.  
Náplň: ojel, dusík.

## Provedení:

Pístní tyč tvrdě chromovaná.  
Při průměru pístní tyče 4 mm antikorozi ocel.  
Tlaková trubka černě lakovaná.

## Upozornění:

Plynové pružiny jsou bezúdržbové uzavřené systémy, které se při vysokém tlaku plní dusíkem. Pro útlum v koncových polohách a za účelem mazání se uvnitř dodatečně nachází definované množství oleje. Plynové pružiny mají v závitovém čepu tlakové trubky zpětný ventil, čímž lze dodatečně redukovat výsuvnou sílu.

Plynové pružiny velikosti 04/12 a 06/15 je nutno umísťovat a montovat tak, aby pístnice směřovala dolů. Od velikosti 08/19 se umístění a montáž může provádět s libovolnou orientací, přičemž útlum koncové polohy je účinný jen tehdy, směřuje-li pístnice dolů.

V důsledku fyzikálních vlastností při plnění plynové pružiny vznikají tolerance v rozmezí  $\pm 5\%$  jmenovité výsuvné síly.

Plynové pružiny jsou plněny pod vysokým tlakem dusíkem a za žádných okolností by se neměly otevírat či přetěžovat.

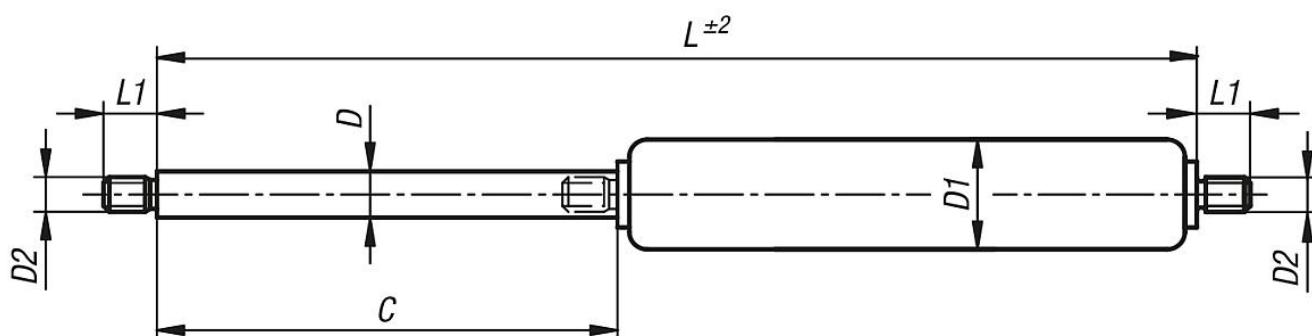
## Na vyžádání:

Jiné výsuvné síly.

## Příslušenství:

Připojovací díly a kování viz vedlejší znázornění.

## Výkresy



## Přehled zboží

Objednací číslo	Velikost	D	D1	D2	C (zdvih)	L	L1	Progrese %	Vysouvací síla F1 N
26200-0412030X	04/12	4	12	M3,5	30	92	5	20	20/40/70/100/130/150/180
26200-0412040X	04/12	4	12	M3,5	40	112	5	20	20/40/70/100/130/150/180
26200-0412050X	04/12	4	12	M3,5	50	132	5	20	20/40/70/100/130/150/180
26200-0412060X	04/12	4	12	M3,5	60	152	5	20	20/40/70/100/130/150/180
26200-0412070X	04/12	4	12	M3,5	70	172	5	20	20/40/70/100/130/150/180

## Přehled zboží

Objednáací číslo	Velikost	D	D1	D2	C (zdvih)	L	L1	Progrese %	Vysouvací síla F1 N
26200-0412080X	04/12	4	12	M3,5	80	192	5	20	20/40/70/100/130/150/180
26200-0412100X	04/12	4	12	M3,5	100	232	5	20	20/40/70/100/130/150/180
26200-0615020X	06/15	6	15,6	M5	20	95	5	22	100/150/200/250/300/350/400
26200-0615040X	06/15	6	15,6	M5	40	135	5	22	100/150/200/250/300/350/400
26200-0615060X	06/15	6	15,6	M5	60	175	5	22	100/150/200/250/300/350/400
26200-0615080X	06/15	6	15,6	M5	80	215	5	22	100/150/200/250/300/350/400
26200-0615100X	06/15	6	15,6	M5	100	255	5	22	100/150/200/250/300/350/400
26200-0615120X	06/15	6	15,6	M5	120	295	5	22	100/150/200/250/300/350/400
26200-0615150X	06/15	6	15,6	M5	150	355	5	22	100/150/200/250/300/350/400
26200-0819060X	08/19	8	19	M8	60	190	10	30	100/150/200/250/300/350/400/500/600/700
26200-0819080X	08/19	8	19	M8	80	230	10	30	100/150/200/250/300/350/400/500/600/700
26200-0819100X	08/19	8	19	M8	100	270	10	30	100/150/200/250/300/350/400/500/600/700
26200-0819120X	08/19	8	19	M8	120	310	10	30	100/150/200/250/300/350/400/500/600/700
26200-0819140X	08/19	8	19	M8	140	350	10	30	100/150/200/250/300/350/400/500/600/700
26200-0819160X	08/19	8	19	M8	160	390	10	30	100/150/200/250/300/350/400/500/600/700
26200-0819180X	08/19	8	19	M8	180	430	10	30	100/150/200/250/300/350/400/500/600/700
26200-0819200X	08/19	8	19	M8	200	470	10	30	100/150/200/250/300/350/400/500/600/700
26200-0819220X	08/19	8	19	M8	220	510	10	30	100/150/200/250/300/350/400/500/600/700
26200-0819250X	08/19	8	19	M8	250	570	10	30	100/150/200/250/300/350/400/500/600/700
26200-1023050X	10/23	10	23	M8	50	170	10	30	150/200/250/300/350/400/500/600/700/800
26200-1023100X	10/23	10	23	M8	100	270	10	30	150/200/250/300/350/400/500/600/700/800
26200-1023150X	10/23	10	23	M8	150	370	10	30	150/200/250/300/350/400/500/600/700/800
26200-1023200X	10/23	10	23	M8	200	470	10	30	150/200/250/300/350/400/500/600/700/800
26200-1023250X	10/23	10	23	M8	250	570	10	30	150/200/250/300/350/400/500/600/700/800
26200-1023300X	10/23	10	23	M8	300	670	10	30	150/200/250/300/350/400/500/600/700/800
26200-1023350X	10/23	10	23	M8	350	770	10	30	150/200/250/300/350/400/500/600/700/800
26200-1428050X	14/28	14	28	M10	50	207	12	40	200/250/300/350/400/500/600/700/800
26200-1428100X	14/28	14	28	M10	100	307	12	40	200/250/300/350/400/500/600/700/800
26200-1428150X	14/28	14	28	M10	150	407	12	40	200/250/300/350/400/500/600/700/800
26200-1428200X	14/28	14	28	M10	200	507	12	40	200/250/300/350/400/500/600/700/800
26200-1428250X	14/28	14	28	M10	250	607	12	40	200/250/300/350/400/500/600/700/800
26200-1428300X	14/28	14	28	M10	300	707	12	40	200/250/300/350/400/500/600/700/800
26200-1428400X	14/28	14	28	M10	400	907	12	40	200/250/300/350/400/500/600/700/800