

Popis zboží/obrázky produktu

**Popis****Materiál:**

Kopolyesterový elastomer.

Provedení:

Tvrdost materiálu Shore 55D.

Upozornění:

Vhodné pro nouzové zastavení a trvalé používání.

Snižování energie: 39% až 62%.

Dynamická absorpce síly: 550 N až 7440 N.

Nájezdová rychlost: max. 5 m/s.

Profilové tlumiče jsou bezúdržbové a jsou dodávány hotové k montáži se speciálním upevňovacím šroubem.

Okolí: Odolnost vůči mikrobům, mořské vodě, chemikáliím a též s velmi dobrou odolností proti UV záření a ozónu. Neabsorbuje vodu a neobtná.

Použití:

Lineární suport a lineární vedení, pneumatické válce, nábytkářský průmysl, stroje a zařízení.

Pracovní teplota

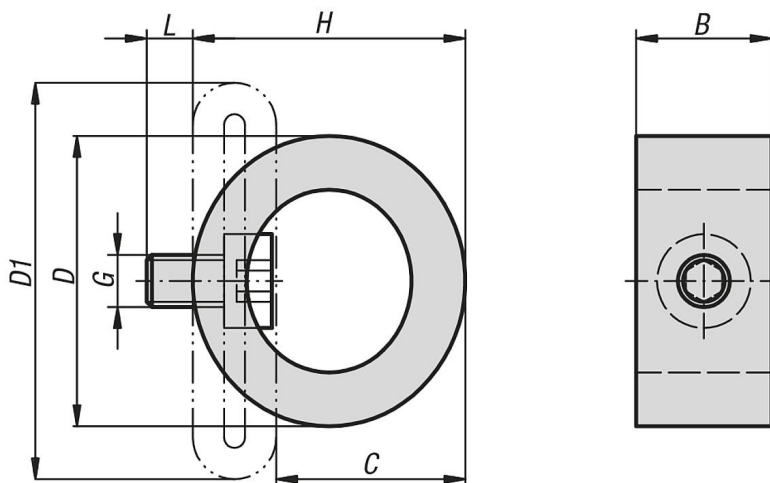
-40 °C až +90 °C.

Montáž:

Montážní poloha: libovolná.

Upevňovací šroub dodatečně zajistěte přípravkem Loctite.

Výkresy



Přehled zboží

Objednací číslo	B	C (zdvih)	D	D1	G	H	L	max. spotřeba energie na zdvih v Nm při trvalém zatížení	max. spotřeba energie na zdvih v Nm při nouzovém zastavení	Utahovací moment šroubů Nm
26186-03015	13	15	30	38	M5	23	5	2,7	5,7	3
26186-03919	19	19	39	50	M5	30	5	6	18	3

Přehled zboží

Objednáací číslo	B	C (zdvih)	D	D1	G	H	L	max. spotřeba energie na zdvih v Nm při trvalém zatížení	max. spotřeba energie na zdvih v Nm při nouzovém zastavení	Utahovací moment šroubů Nm
26186-04523	20	23	45	58	M5	36	5	8,7	24	3
26186-05232	34	32	52	68	M5	42	5	11,7	20	3
26186-06441	43	41	64	87	M5	53	5	25	46	3
26186-06837	46	37	68	88	M5	56	5	66,5	98	3
26186-07942	46	42	79	102	M6	64	6	81,5	106	6
26186-08645	51	45	86	109	M6	69	6	124	206	6