

## Popis zboží/obrázky produktu

**Popis****Materiál:**

Kopolyesterový elastomer.

**Provedení:**

Tvrdost materiálu Shore 40D.

**Upozornění:**

Vhodné pro nouzové zastavení a trvalé používání.

Snižování energie: 25% až 45%.

Dynamická absorpce síly: 218 N až 3730 N.

Nájezdová rychlost: max. 5 m/s.

Profilové tlumiče jsou bezúdržbové a jsou dodávány hotové k montáži se speciálním upevňovacím šroubem.

Okolí: Odolnost vůči mikrobům, mořské vodě, chemikáliím a též s velmi dobrou odolností proti UV záření a ozónu. Neabsorbuje vodu a neobtná.

**Použití:**

Lineární suport a lineární vedení, pneumatické válce, nábytkářský průmysl, stroje a zařízení.

**Pracovní teplota**

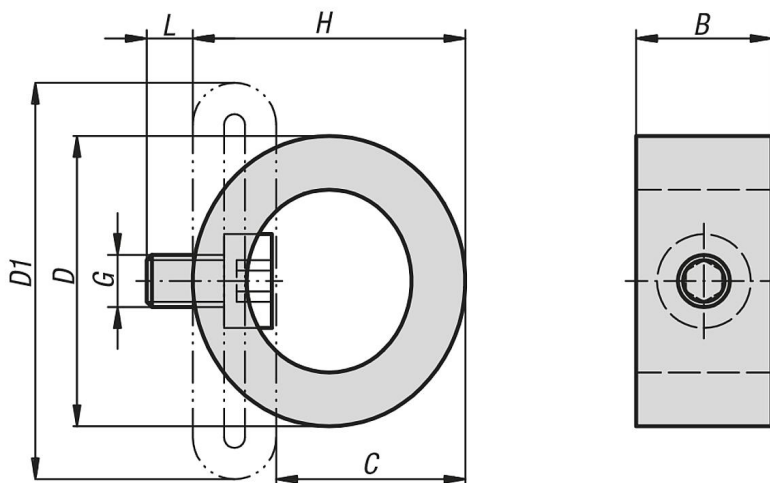
-40 °C až +90 °C.

**Montáž:**

Montážní poloha: libovolná.

Upevňovací šroub dodatečně zajistěte přípravkem Loctite.

## Výkresy



## Přehled zboží

Objednací číslo	B	C (zdvih)	D	D1	G	H	L	max. spotřeba energie na zdvih v Nm při trvalém zatížení	max. spotřeba energie na zdvih v Nm při nouzovém zastavení	Utahovací moment šroubů Nm
26184-02917	13	17	29	38	M5	25	5	1,2	1,8	3
26184-03722	19	22	37	50	M5	32	5	2,3	5,4	3

## Přehled zboží

Objednáací číslo	B	C (zdvih)	D	D1	G	H	L	max. spotřeba energie na zdvih v Nm při trvalém zatížení	max. spotřeba energie na zdvih v Nm při nouzovém zastavení	Utahovací moment šroubů Nm
26184-04325	20	25	43	58	M5	37	5	3,5	8,1	3
26184-05035	34	35	50	68	M5	44	5	5,8	8,3	3
26184-06343	43	43	63	87	M5	55	5	12	17	3
26184-06740	46	40	67	88	M5	59	5	23	33	3
26184-07646	46	46	76	102	M6	67	6	34,5	43	6
26184-08350	51	50	83	109	M6	73	6	45	74	6
26184-08550	68	50	85	111	M8	73	8	68	92	20