

Popis zboží/obrázky produktu

**Popis****Materiál:**

Kopolyesterový elastomer.

Provedení:

Tvrdość materiálu Shore 40D.

Upozornění:

Vhodné pro nouzové zastavení a trvalé používání.

Snížování energie: 35% bis 64%.

Dynamická absorpce síly: 533 N až 10110 N.

Nájezdová rychlost: max. 5 m/s.

Profilové tlumiče jsou bezúdržbové a jsou dodávány hotové k montáži se speciálním upevňovacím šroubem.

Okolí: Odolnost vůči mikrobům, mořské vodě, chemikáliím a též s velmi dobrou odolností proti UV záření a ozónu. Neabsorbuje vodu a neobtná.

Použití:

Lineární suport a lineární vedení, pneumatické válce, manipulační přístroje, stroje a zařízení.

Pracovní teplota

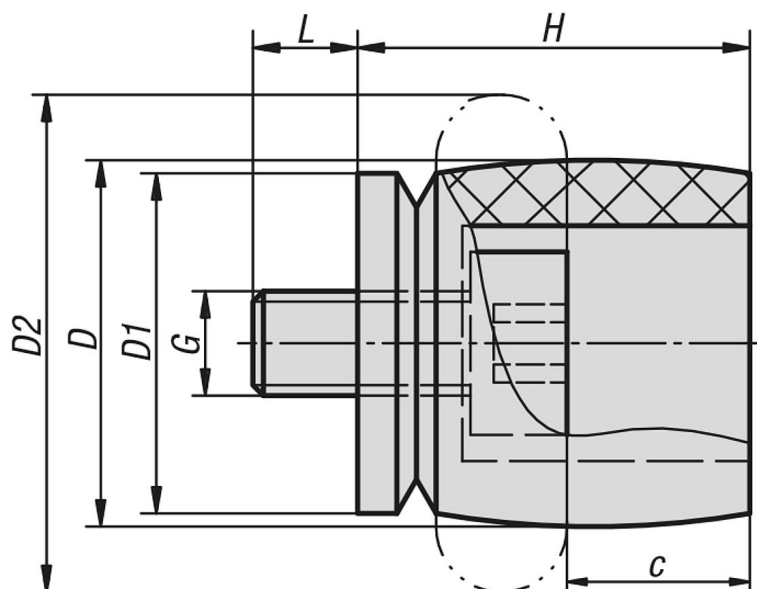
-40 °C až +90 °C.

Montáž:

Montážní poloha: libovolná.

Upevňovací šroub dodatečně zajistěte přípravkem Loctite.

Výkresy



Přehled zboží

Objednací číslo	C (zdvih)	D	D1	D2	G	H	L	max. spotřeba energie na zdvih v Nm při trvalém zatížení	max. spotřeba energie na zdvih v Nm při nouzovém zastavení	Utahovací moment šroubů Nm
26182-01407	7	14	13	19	M4	15	4	2	3	1,7
26182-01809	9	18	16	24	M5	18	5	4	6	2,3
26182-02010	10	20	19	27	M6	21	6	6	7	6
26182-02615	15	26	25	37	M6	28	6	11,5	15	6
26182-03216	16	32	30	44	M6	32	6	23	26	6
26182-03519	19	35	33	48	M6	36	6	30	36	6
26182-04019	19	40	34	51	M6	38	6	34	42	6
26182-04121	21	41	38	55	M12	41	12	48	63	50
26182-04423	23	44	40	60	M12	45	12	63	72	50
26182-04825	25	48	44	64	M12	49	12	81	91	50
26182-05127	27	51	47	69	M12	52	12	92	114	50
26182-05429	29	54	50	73	M12	55	12	122	158	50
26182-05830	30	58	53	78	M12	59	12	149	154	50
26182-06132	32	61	56	83	M16	62	16	163	169	120
26182-06434	34	64	60	87	M16	66	16	208	254	120