

## Popis zboží/obrázky produktu

**Popis****Materiál:**

Kopolyesterový elastomer.

**Provedení:**

Tvrdość materiálu Shore 55D.

**Upozornění:**

Vhodné pro nouzové zastavení a trvalé používání.

Snižování energie: 58% bis 73%.

Dynamická absorpce síly: 870 N až 35190 N.

Nájezdová rychlost: max. 5 m/s.

Profilové tlumiče jsou bezúdržbové a jsou dodávány hotové k montáži se speciálním upevňovacím šroubem.

Okolí: Odolnost vůči mikrobům, mořské vodě, chemikáliím a též s velmi dobrou odolností proti UV záření a ozónu. Neabsorbuje vodu a neobtná.

**Použití:**

Lineární suport a lineární vedení, pneumatické válce, manipulační přístroje, stroje a zařízení.

**Pracovní teplota**

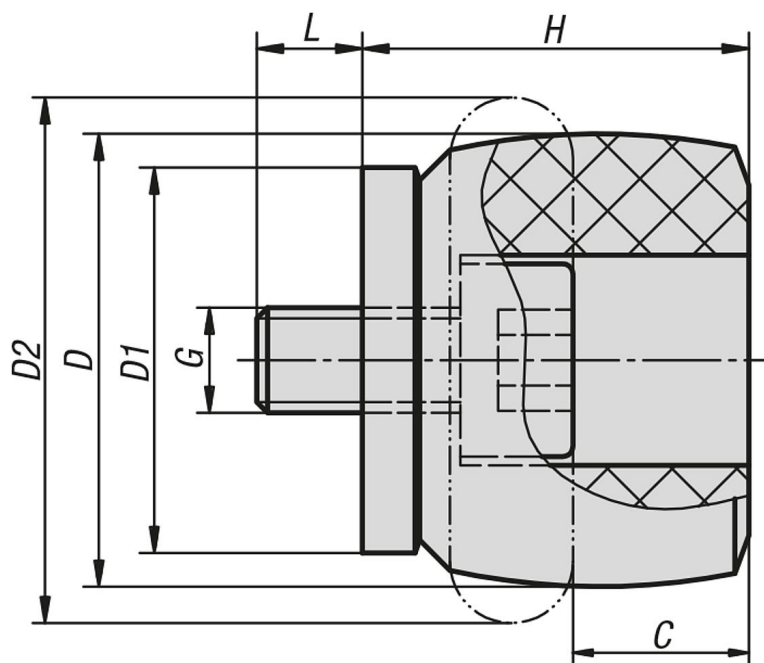
-40 °C až +90 °C.

**Montáž:**

Montážní poloha: libovolná.

Upevňovací šroub dodatečně zajistěte přípravkem Loctite.

## Výkresy



## Přehled zboží

Objednací číslo	C (zdvih)	D	D1	D2	G	H	L	max. spotřeba energie na zdvih v Nm při trvalém zatížení	max. spotřeba energie na zdvih v Nm při nouzovém zastavení	Utahovací moment šroubů Nm
26180-01205	5	12	11	15	-	11	3	2	3	1
26180-01707	7	17	15	22	M4	16	4	6	9	1,7
26180-02109	9	21	18	26	M5	18	5	10	16	2,3
26180-02210	10	22	19	27	M6	19	6	11,5	21	6
26180-02812	12	28	25	36	M6	26	6	29	46	6
26180-03414	14	34	30	43	M6	30	6	48	87	6
26180-03716	16	37	33	48	M6	33	6	65	112	6
26180-04016	16	40	34	50	M8	35	8	82	130	20
26180-04318	18	43	38	55	M8	38	8	112	165	20
26180-04720	20	47	41	60	M12	41	12	140	173	50
26180-05022	22	50	44	64	M12	45	12	170	223	50
26180-05422	22	54	47	68	M12	47	12	201	334	50
26180-05724	24	57	50	73	M12	51	12	242	302	50
26180-06225	25	62	53	78	M12	54	12	304	361	50
26180-06527	27	65	57	82	M12	58	12	374	468	50
26180-07029	29	70	60	86	M12	61	12	421	524	50
26180-07231	31	72	63	91	M16	65	16	482	559	120
26180-08032	32	80	69	100	M16	69	16	570	831	120