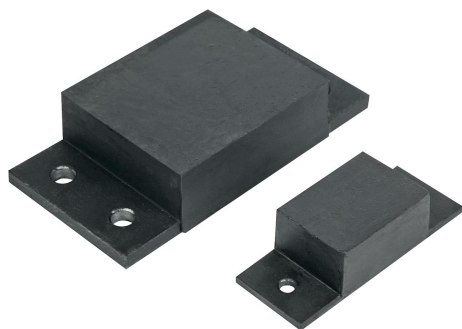


Popis zboží/obrázky produktu



Popis

Materiál:

Ocel.

Elastomer přírodní kaučuk, tvrdost střední, 57° Shoreho A.

Provedení:

Černě lakovaná ocel.

Upozornění:

Pro zachycení velkých sil při nárazu a uložení velkých hmot.

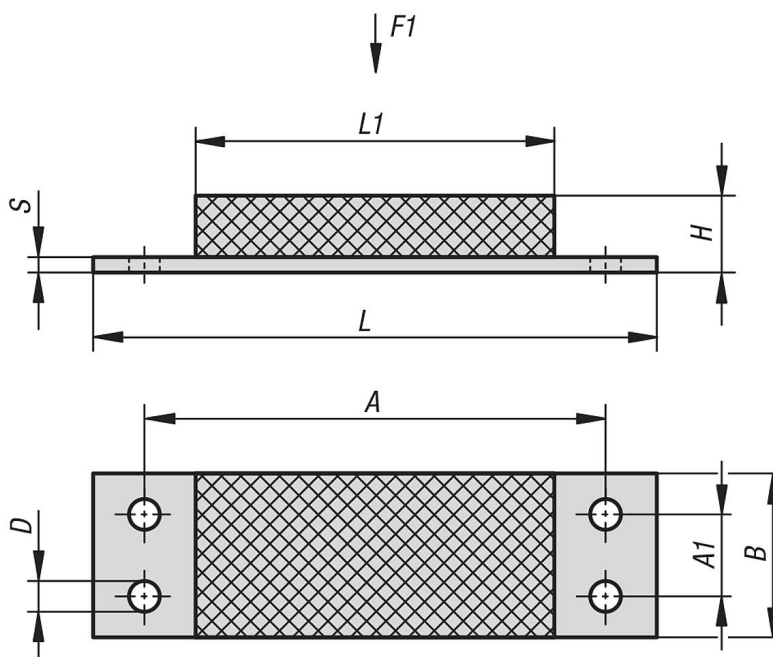
Uvedené údaje o zatížení platí pro trvalé statické zatížení při tvrdosti pryže 57 °Shore A.

* Kovová část o šířce 30 mm.

Pracovní teplota

-30 °C až +80 °C.

Výkresy



Přehled zboží

Objednací číslo	A	A1	B	D	H	L	L1	S	F1 N
26120-02501904557	68,6	-	25*	6,5	19	84	45	3	500
26120-05003507057	100	-	50	8,5	35	130	70	5	3100
26120-05007007057	100	-	50	8,5	70	130	70	5	2500
26120-10004512057	160	50	100	13	45	200	120	10	14000
26120-10008012057	160	50	100	13	80	200	120	10	8500
26120-12004515057	200	60	120	15	45	250	150	10	18000
26120-15005020057	250	80	150	17	50	300	200	15	34000

